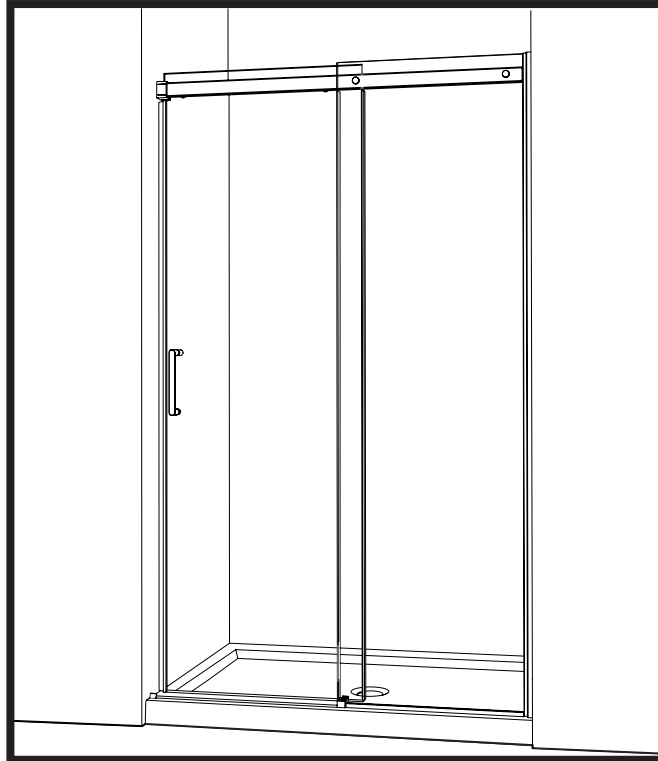
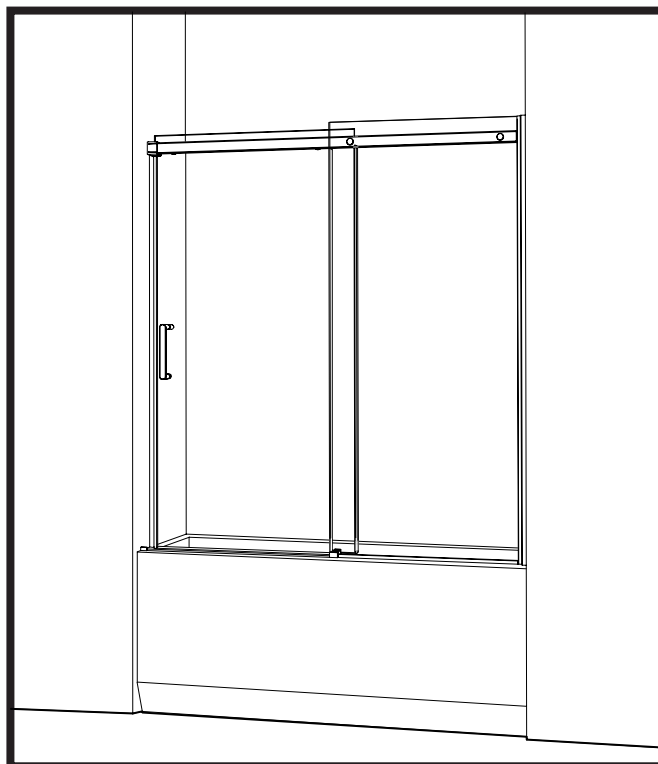


INSTALLATION MANUAL - *GUIDE D'INSTALLATION*

NAS010



SHOWER / DOUCHE



TUB / BAIGNOIRE

Please keep this manual and product code number for future reference and for ordering replacement parts if necessary.

Veillez conserver ce manuel et le code de produit pour des références futures, et au besoin, la commande de pièces de rechange.

GENERAL INSTRUCTIONS

- Read this manual carefully and completely before proceeding.
- It is recommended that you wear safety glasses at all times during the installation.

En

INSTALLATION OVER CERAMIC TILES

- If your shower door is to be installed over ceramic tiles, the tiles should lay completely under the wall jamb.
- Silicone should be used to seal the gap where the ceramic tiles meet the fixed panel.

NOTICE

- Caulking: no sealant is required inside the shower, unless otherwise stated.
- Some models are equipped with clear sealing gaskets.

CARE FOR YOUR SHOWER DOOR

- Never use scouring powder pads or sharp instruments on metal pieces or glass panels. An occasional wiping down with a mild soap diluted in water is all that is needed to keep the panels and aluminum parts looking new.
- We recommend wiping the glass panels with a squeegee after each use.

INSTRUCTIONS GÉNÉRALES

- Lire attentivement et complètement le manuel d'installation avant de procéder.
- Il est recommandé de porter des lunettes de sécurité en tout temps lors de l'installation.

Fr

INSTALLATION SUR LES TUILES EN CÉRAMIQUE

- Si votre porte de douche doit être installée sur une bordure en céramique, le jambage doit reposer complètement sur cette dernière.
- Le calfeutrage doit être appliqué sur le côté extérieur de la douche où le panneau fixe rencontre la bordure en céramique.

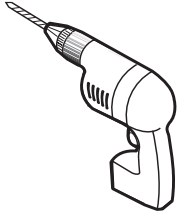
NOTE

- Calfeutrage: aucun scellant n'est nécessaire à l'intérieur de la douche.
- Certains modèles sont dotés de joints d'étanchéité clairs.

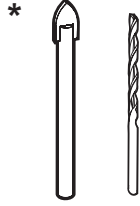
L'ENTRETIEN DE VOTRE DOUCHE

- Ne jamais utiliser de poudre ou de tampon à récurer, ni d'instrument tranchant sur les parties en métal ou en verre. De temps à autre, il suffit de nettoyer la porte avec une solution d'eau et un détergent doux pour conserver l'aspect neuf des panneaux de verre et du cadre en aluminium.
- Nous recommandons de passer une raclette de douche sur les panneaux de verre après chaque utilisation.

TOOLS REQUIRED / OUTILS REQUIS



DRILL
PERCEUSE



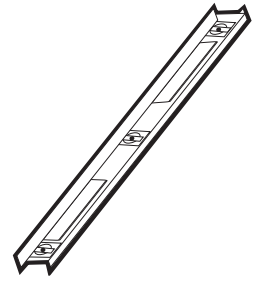
1/4" & 1/8" DRILL BITS
MÈCHE 1/4" & 1/8"



LOCKING PLIERS
PINCE SERRE



SCREWDRIVER
TOURNEVIS



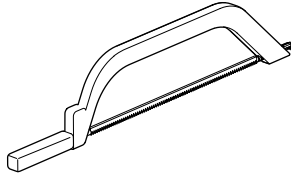
LEVEL
NIVEAU



PENCIL
CRAYON



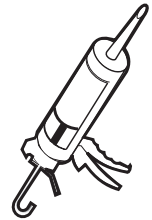
SAFETY GLASSES
LUNETTES DE SÉCURITÉ



HACKSAW
SCIE À MÉTAUX



MALLET
MAILLET



SILICONE
SCCELLANT

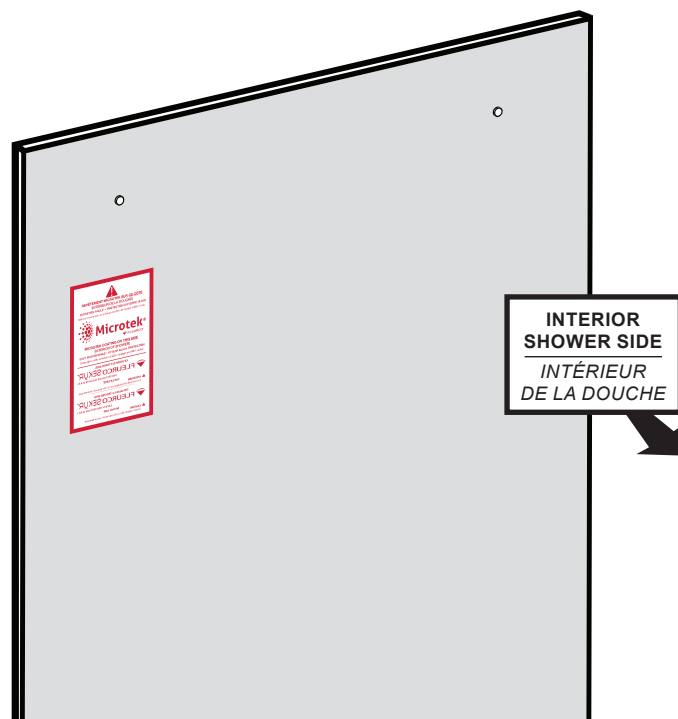
* Use a 1/4" drill bit for ceramic when drilling into ceramic tiles

* Utiliser une mèche de 1/4" destiné à céramique lors du perçage des tuiles en céramique.

DETECTING THE S.R.T SIDE ON THE GLASS / DÉTECTER LE CÔTÉ S.R.É SUR LE VERRE

The panels are treated differently on each side. Locate the Microtek and S.R.T label that is installed on the **MICROTEK** side (the **INTERIOR** side of the shower). Remove the sticker at the end of the installation.

Les panneaux ont un traitement différent sur chaque côté. Localiser l'étiquette Microtek et S.R.É qui est installée sur le côté du **MICROTEK** (la face **INTÉRIEURE** de la douche). Retirer l'étiquette à la fin de l'installation.

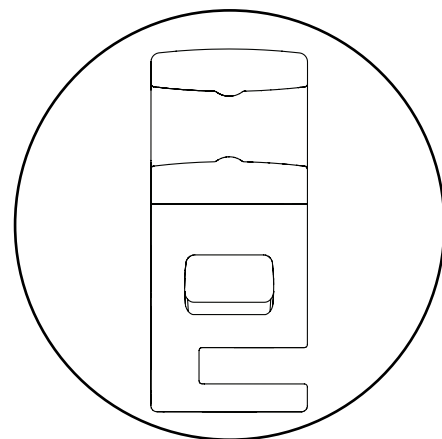
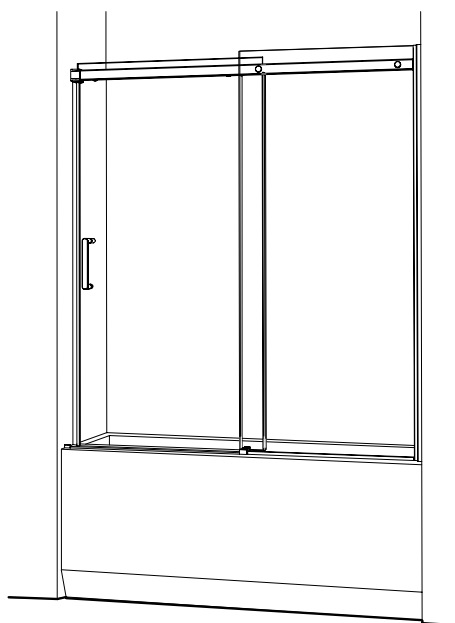
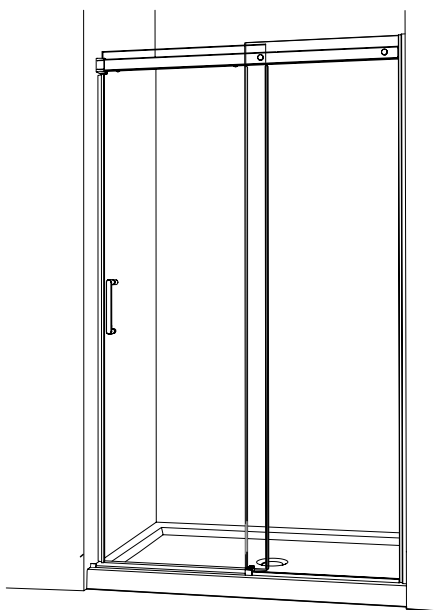


POSSIBLE CONFIGURATIONS / CONFIGURATIONS POSSIBLES

SHOWER / DOUCHE

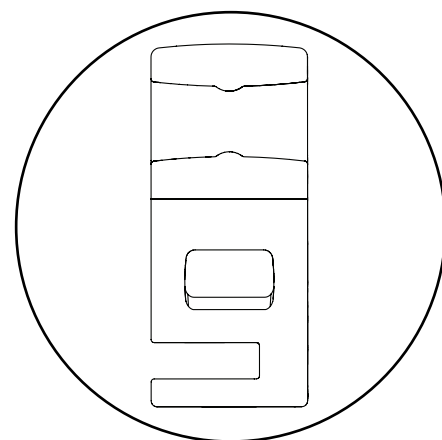
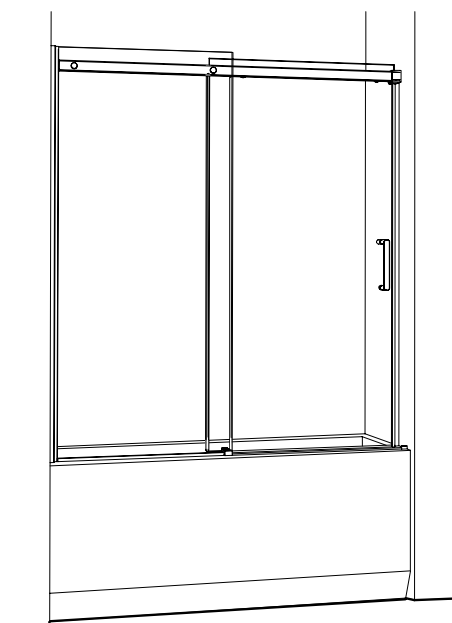
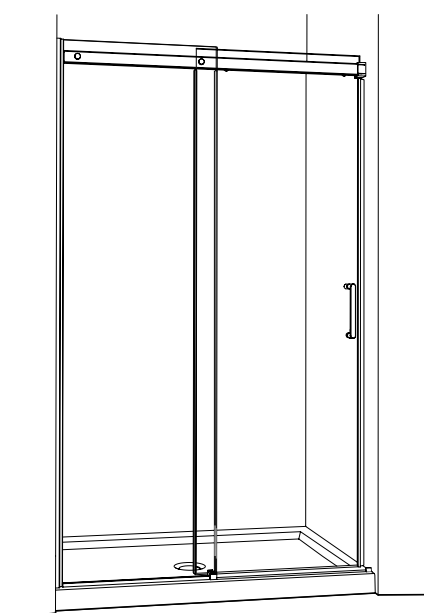
TUB / BAIGNOIRE

*



NAS-BTMGUIDE-XX-L

NAS__-__-40L



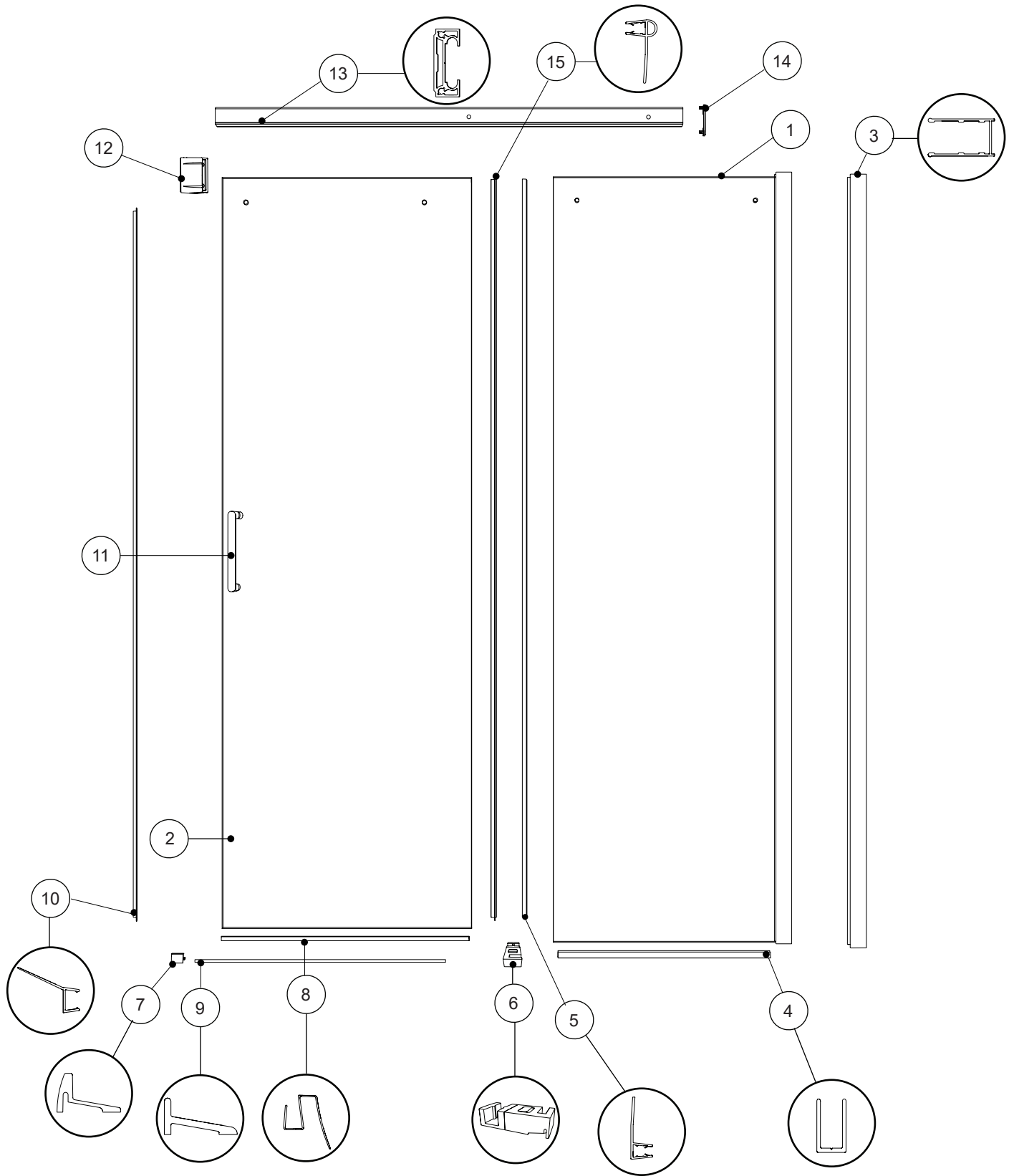
NAS-BTMGUIDE-XX-R

NAS__-__-40R

* THIS CONFIGURATION IS ILLUSTRATED IN THIS MANUAL. FOLLOW THE SAME STEPS FOR THE TUB BASE.

* CETTE CONFIGURATION EST ILLUSTRÉE DANS CE MANUEL. SUIVRE LES MÊMES ÉTAPES POUR LA BASE DE BAIGNOIRE.

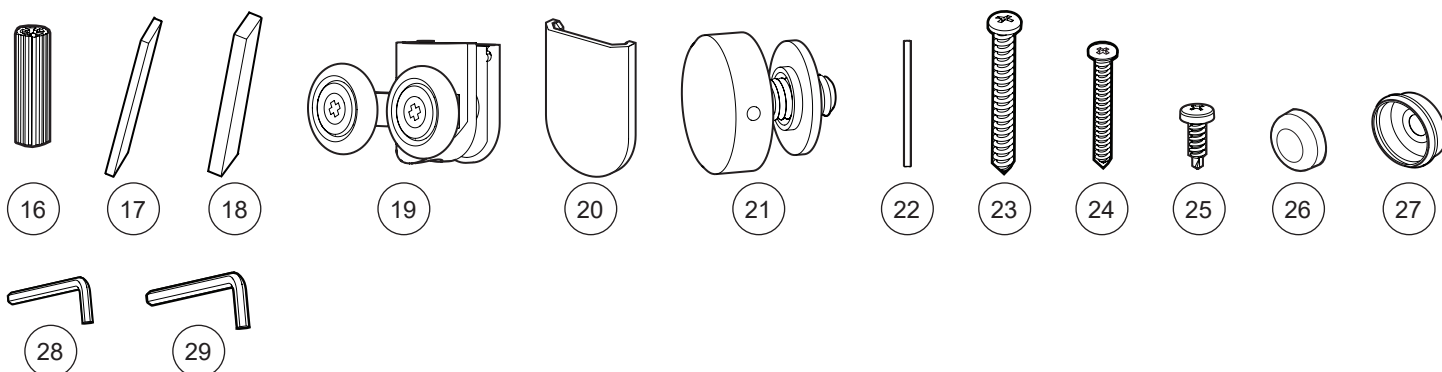
PARTS LISTING / LISTE DES PIÈCES



HARDWARE LISTING / LISTE DE QUINCAILLERIE

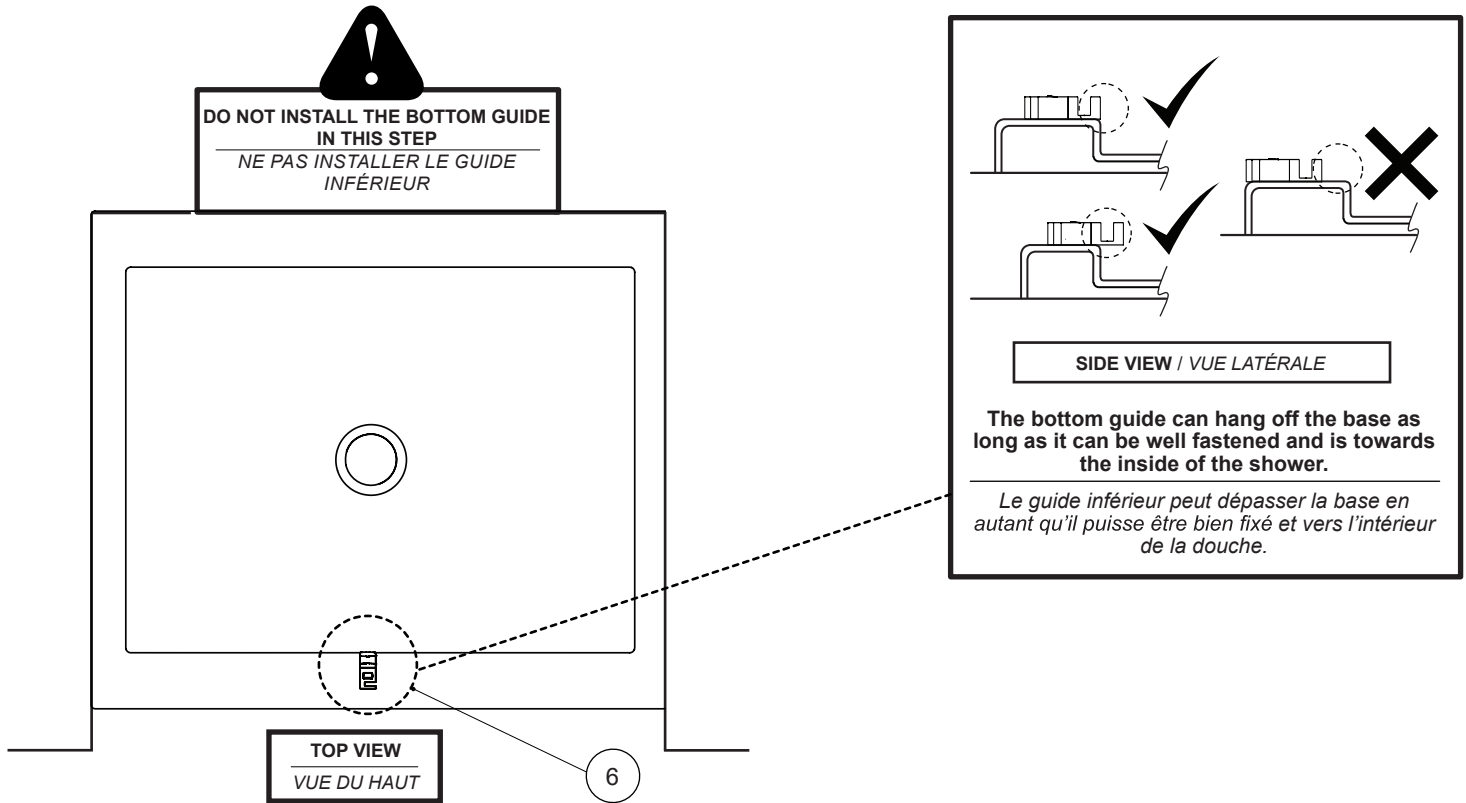
ITEM	FLEURCO CODE	PARTS LISTING / LISTE DES PIÈCES	QTY
1		FIXED PANEL / PANNEAU FIXE	1
2		DOOR PANEL / PANNEAU DE PORTE	1
3	PLAT-WJAMB-33-79 **15419-80	WALL JAMB / JAMBAGE	1
4	NA/PJ-UCHANNEL-42-XX	U-CHANNEL / PROFILÉ EN "U"	1
5	COEX-A310-72	SIDE GASKET / JOINT LATÉRAL	1
6	NAS-BTMGUIDE-XX-R NAS-BTMGUIDE-XX-L	BOTTOM GUIDE / GUIDE INFÉRIEUR	1
7	PENDCAP-XX	THRESHOLD ANCHOR / L'ANCRAGE DU SEUIL	1
8	COEX-N510-40	BOTTOM DOOR GASKET / JOINT INFÉRIEUR POUR LA PORTE	1
9	PLAT-THRESH-33-72 **15405	THRESHOLD / SEUIL	1
10	COEX-A201-75	SIDE DOOR GASKET - HANDLE SIDE / JOINT LATÉRAL DE LA PORTE - CÔTÉ POIGNÉE	1
11	NA-HANDLE-XX	DOOR HANDLE / POIGNÉE DE PORTE	1
12	NA-BRACKET-XX	WALL MOUNT BRACKET / SUPPORT MURAL	1
13	NA-BAR-48-XX NA-BAR-54-XX NA-BAR-60-XX NA-BAR-72-XX	RUNNING RAIL / BARRE DE ROULEMENT	1
14	NA-BCAP-XX	RAIL CAP / CAPUCHON DE RAIL	1
15	COEX-A200-72	SIDE DOOR GASKET / JOINT LATÉRAL DE LA PORTE	1
ITEM	CODE	HARDWARE LISTING / LISTE DE QUINCAILLERIE	QTY
16		WALL PLUG / CHEVILLE	6
17		CLEAR SETTING BLOCK (1/16") / BLOC À NIVEAU TRANSPARENT (1/16")	2
18		CLEAR SETTING BLOCK (1/8") / BLOC À NIVEAU TRANSPARENT (1/8")	2
19	NA-ROLLER-XX	WHEEL / ROULETTE	2
20		WHEEL CAP / CAPUCHON DE ROULETTE	2
21	NA-FASTENER-XX	FASTENER / FIXATION DE VERRE	2
22		KEY / CLÉ	1
23		PAN HEAD SCREW (ST4 x 35mm) / VIS À TÊTE PAN (ST4 x 35mm)	4
24		SCREW (ST5 x 35mm) / VIS (ST5 x 35mm)	2
25		PAN SELF-DRILLING SCREW (ST4.2 x 10mm) / VIS PAN AUTO-PERÇANTE (ST4.2 x 10mm)	3
26		SCREW CAP / CAPUCHON COUVRE-VIS	3
27		BACK SCREW CAP / L'ARRIÈRE DU CAPUCHON COUVRE-VIS	3
28		2MM HEX KEY / CLÉ HEXAGONALE 2MM	1
29		3MM HEX KEY / CLÉ HEXAGONALE 3MM	1

PARTS LISTING / LISTE DES PIÈCES



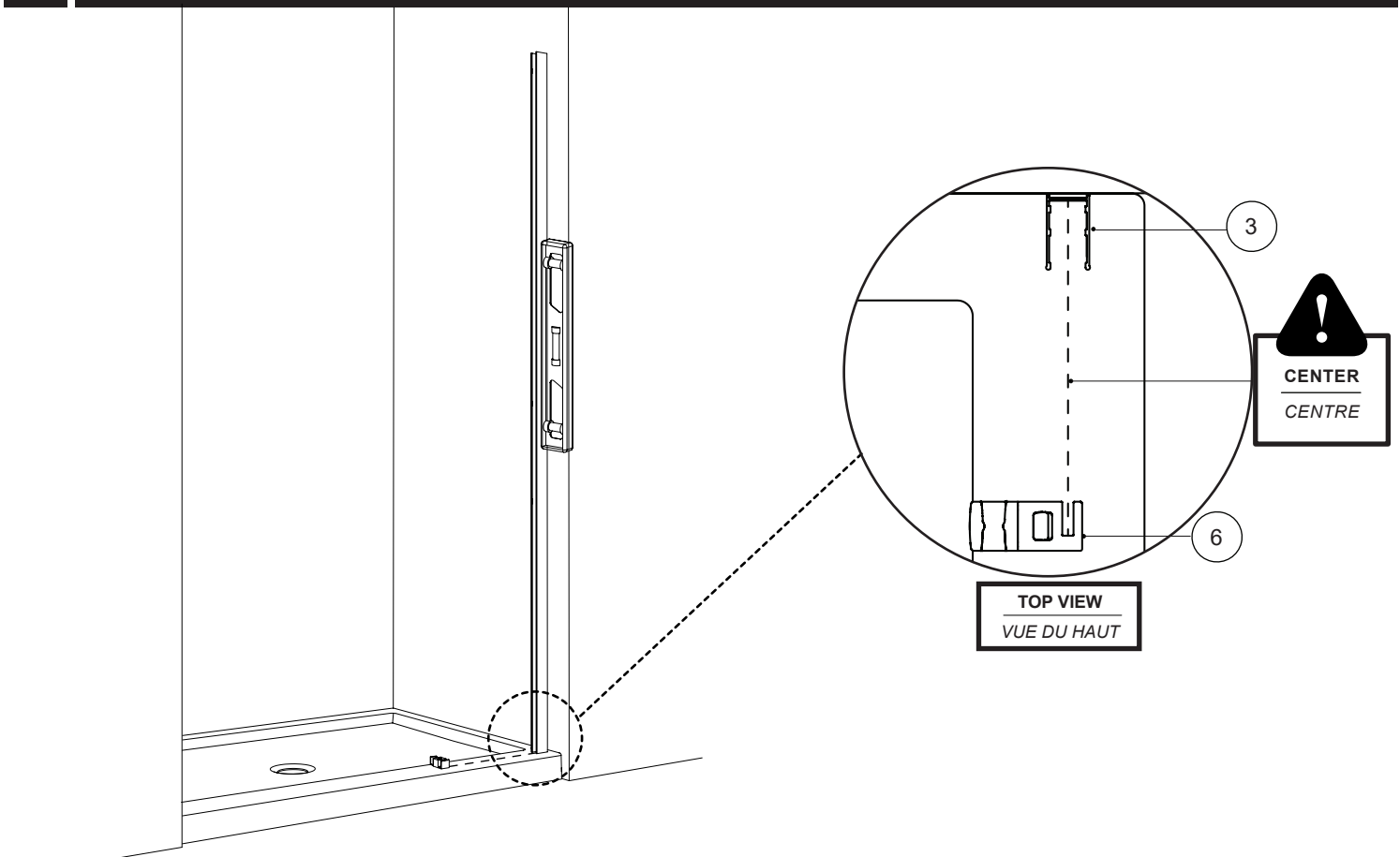
1

MARK THE PLACEMENT OF WALL JAMB / MARQUER L'EMPLACEMENT DU JAMBAGE



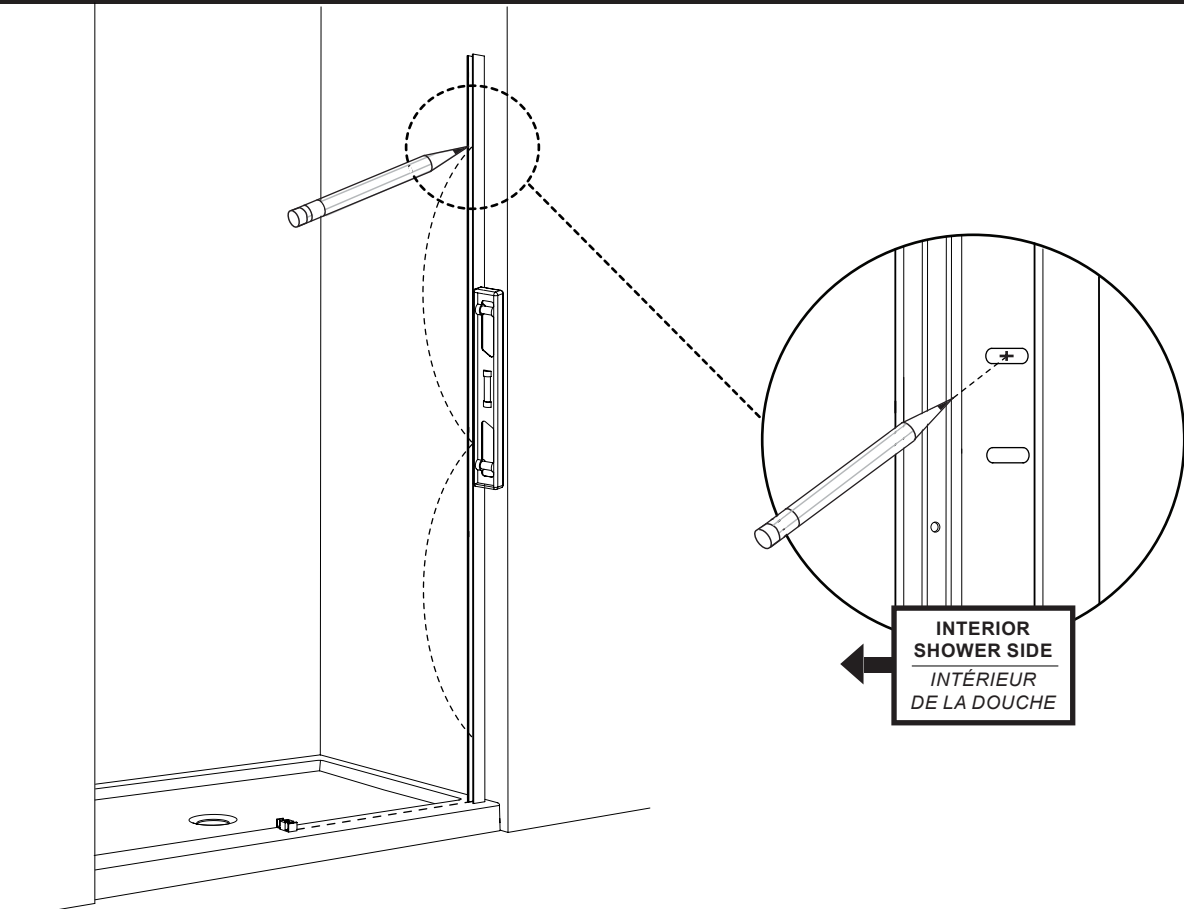
2

CENTER THE WALL JAMBS AND LEVEL / CENTRE LE JAMBAGE ET NIVELER



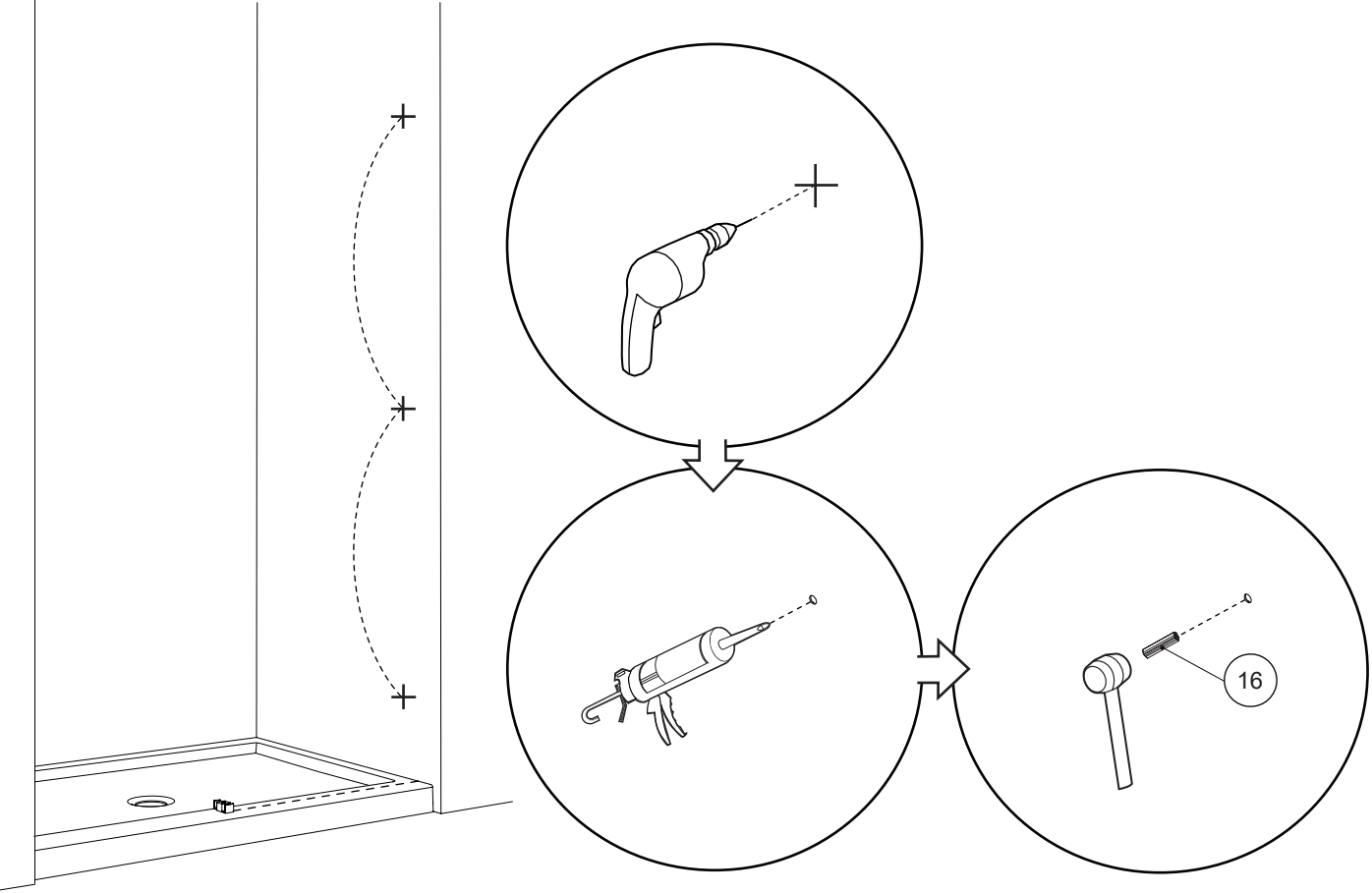
3

MARK THE LOCATION OF THE WALL JAMB HOLES ON THE WALL
MARQUER L'EMPLACEMENT DES TROUS DU JAMBAGE SUR LE MUR



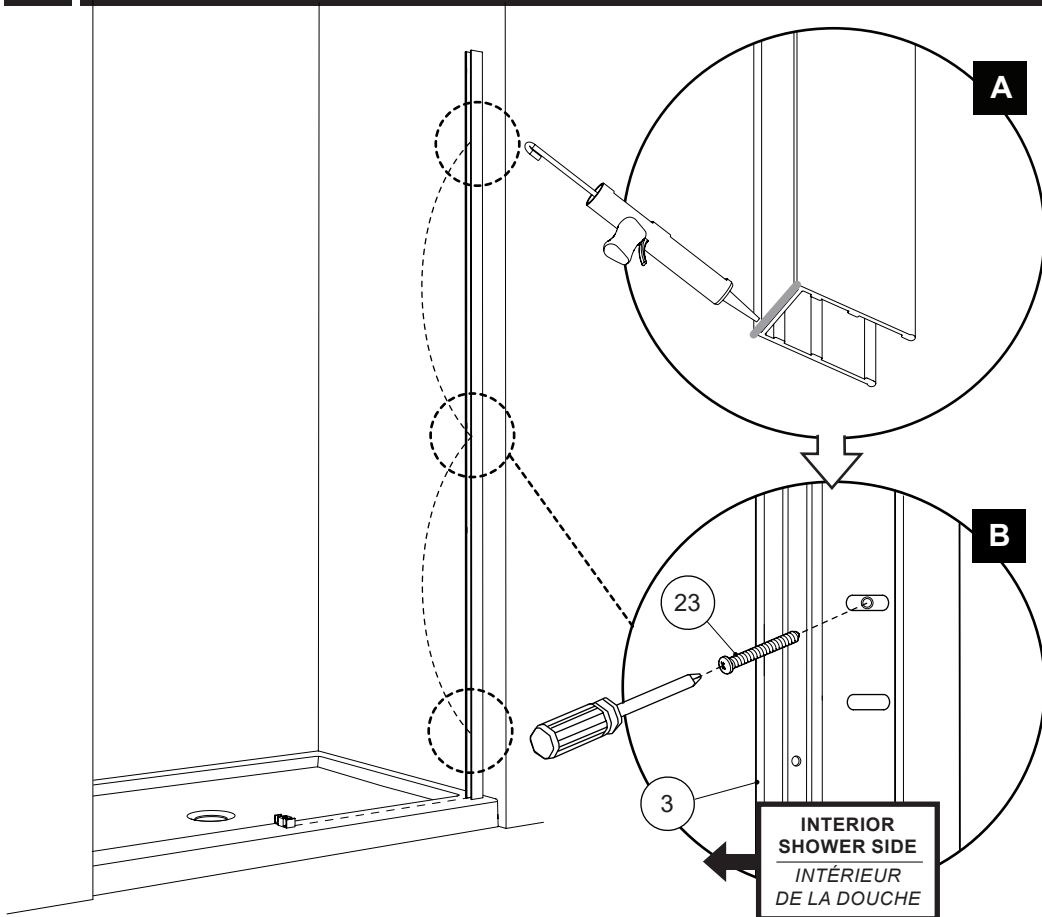
4

DRILL , SILICONE AND INSTALL WALL PLUGS ON THE WALL
PERCER, CALFEUTRER ET INSTALLER LES CHEVILLES SUR LE MUR



5

INSTALL THE WALL JAMB / INSTALLER LE JAMBAGE



!

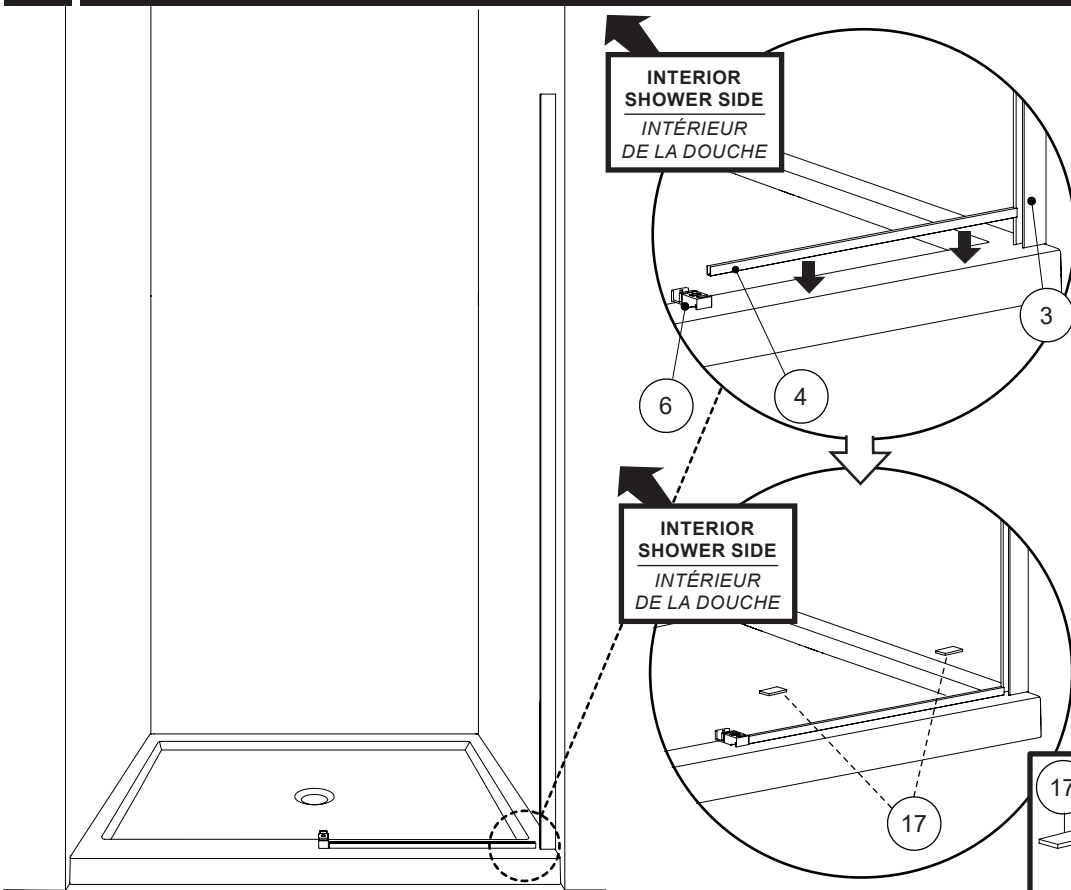
THE HOLES ON THE SIDE OF THE WALL JAMB MUST FACE THE INTERIOR OF THE SHOWER

LES TROUS SITUÉ SUR LE CÔTÉ DU JAMBAGE DOIVENT ÊTRE ORIENTÉS VERS L'INTÉRIEUR DE LA DOUCHE

INTERIOR SHOWER SIDE
INTÉRIEUR DE LA DOUCHE

6

TEMPORARILY PLACE THE U-CHANNEL / PLACER LE PROFILÉ EN «U» TEMPORAIREMENT



INTERIOR SHOWER SIDE
INTÉRIEUR DE LA DOUCHE

!

DO NOT REMOVE THE TAPE FROM U-CHANNEL

NE PAS ENLEVER LE RUBAN DU PROFILÉ EN "U"

INTERIOR SHOWER SIDE
INTÉRIEUR DE LA DOUCHE

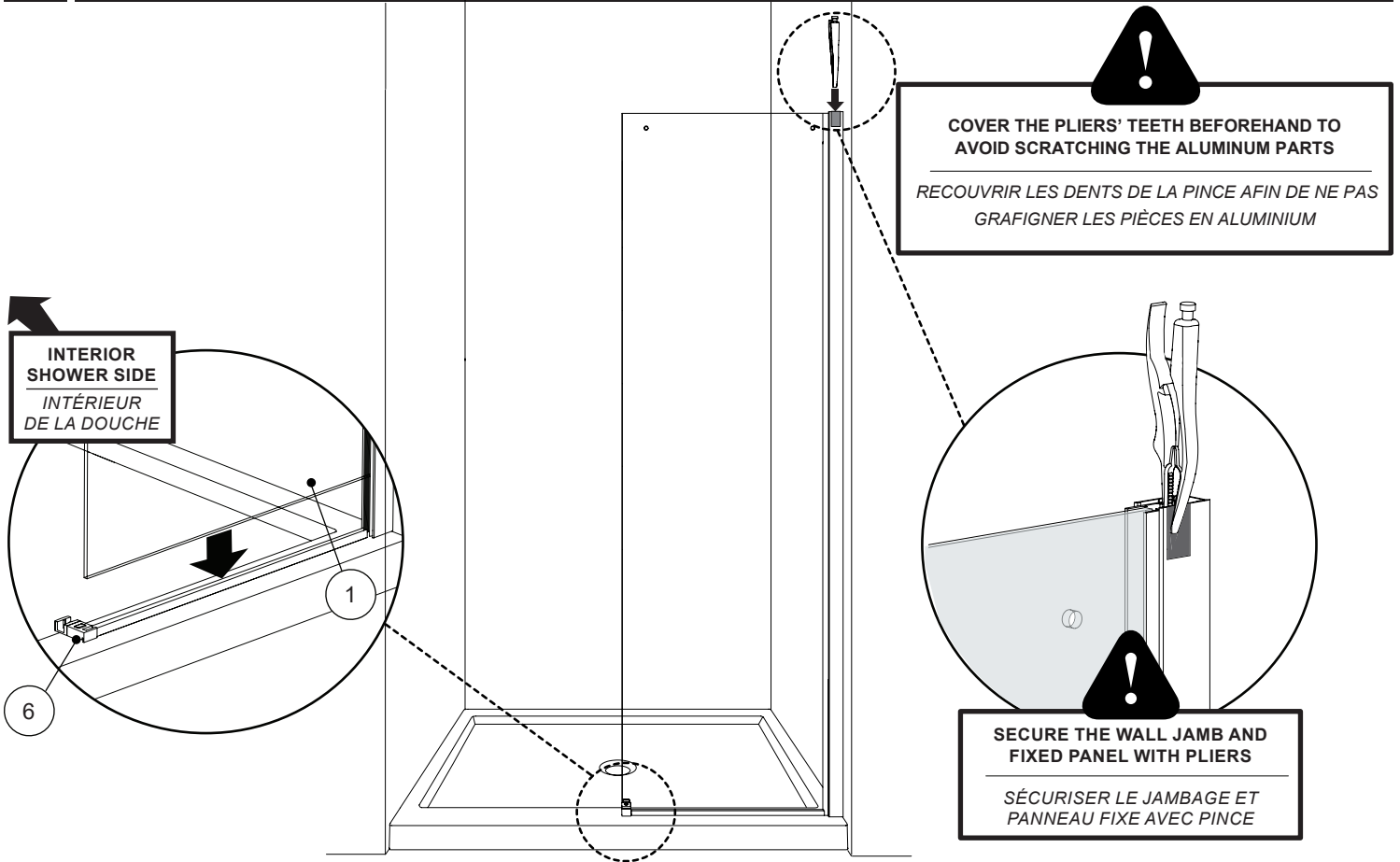
!

PLACE TWO 1/16" CLEAR SETTING BLOCKS IN U-CHANNEL

PLACER DEUX BLOCS DE NIVEAU TRASPARENTS DE 1/16" DANS LE PROFILÉ EN "U"

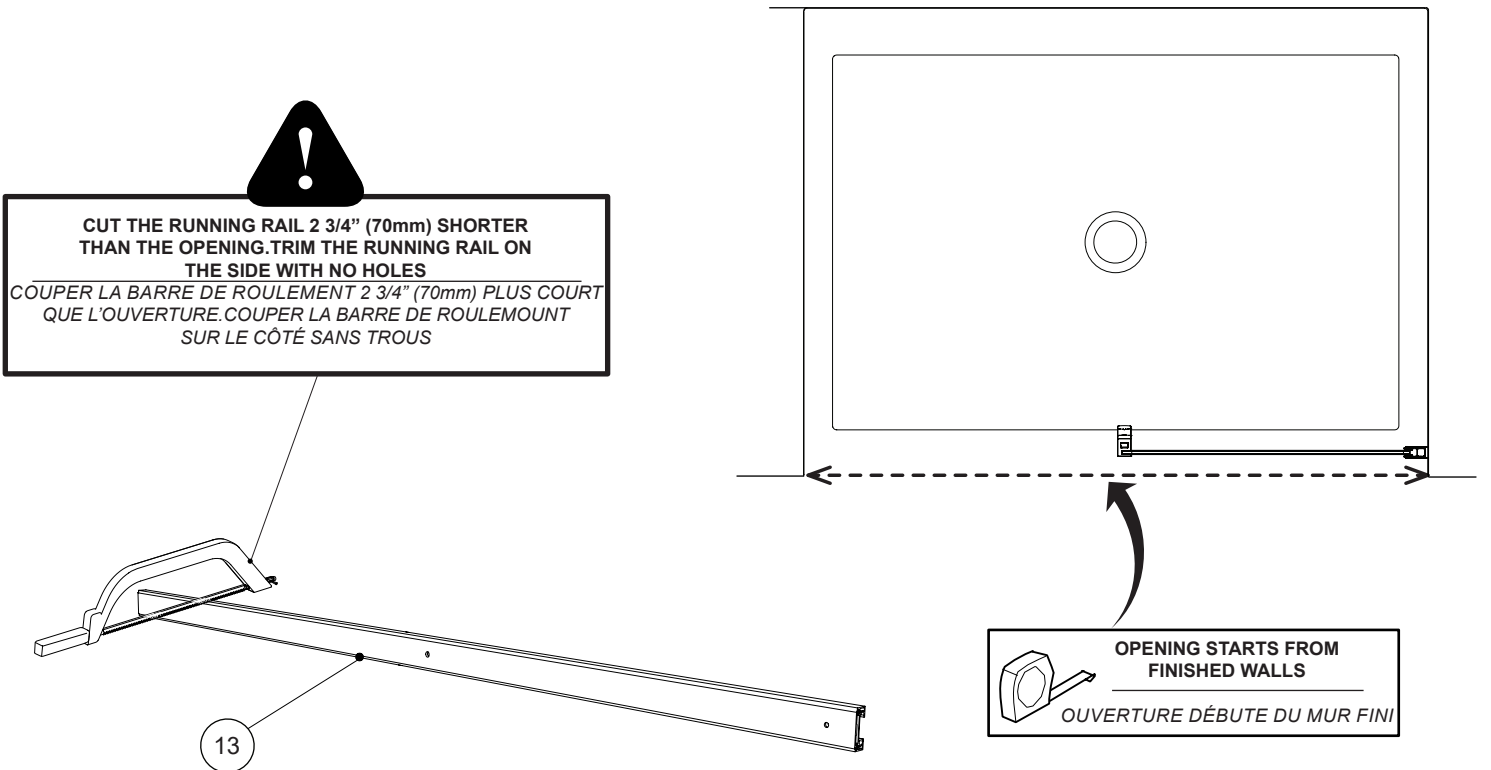
7

**TEMPORARILY PLACE THE FIXED PANEL INTO THE U-CHANNEL
PLACER LE PANNEAU FIXE DANS LE PROFILÉ EN «U» TEMPORAIREMENT**



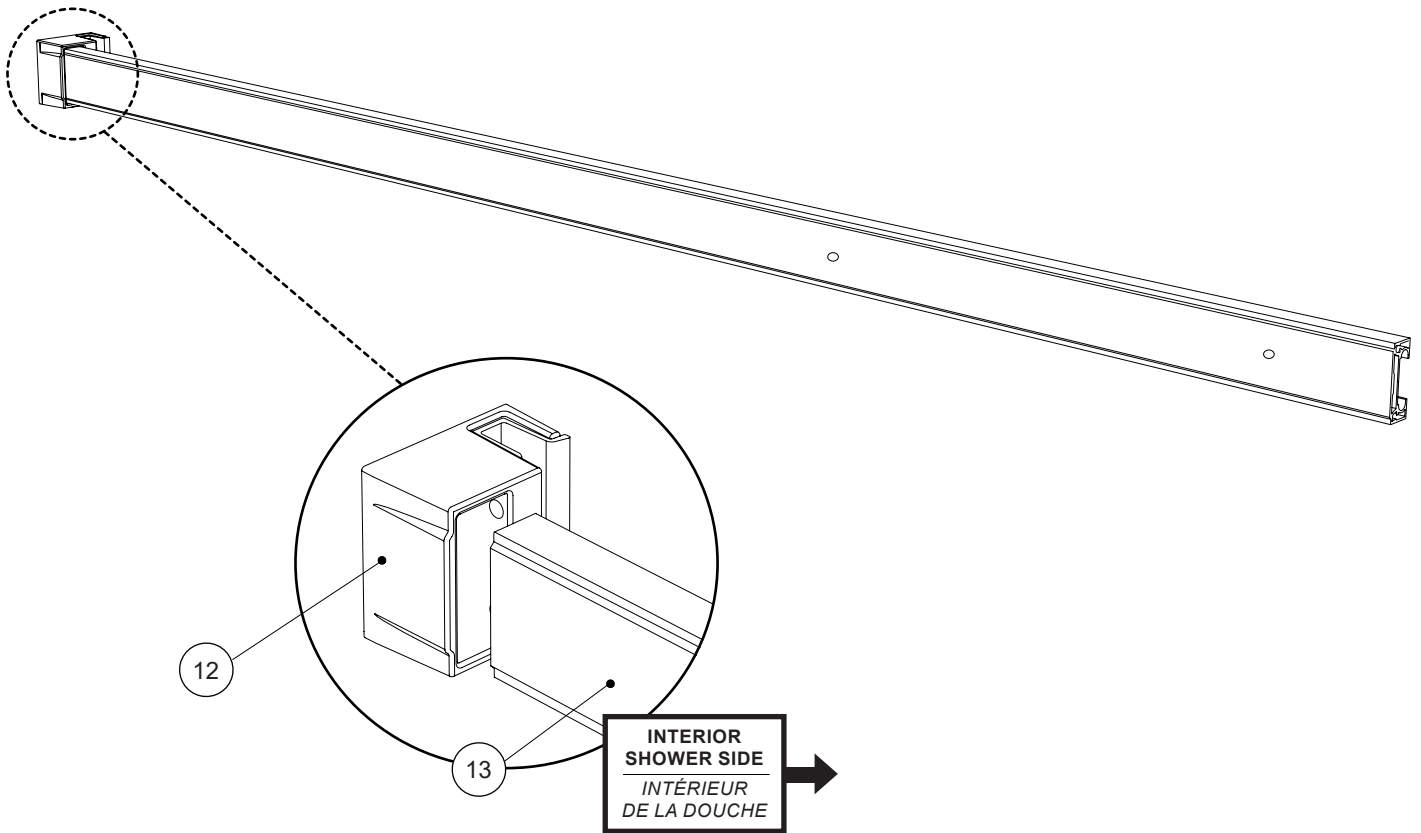
8

CUT THE RUNNING RAIL / COUPER LA BARRE DE ROULEMENT

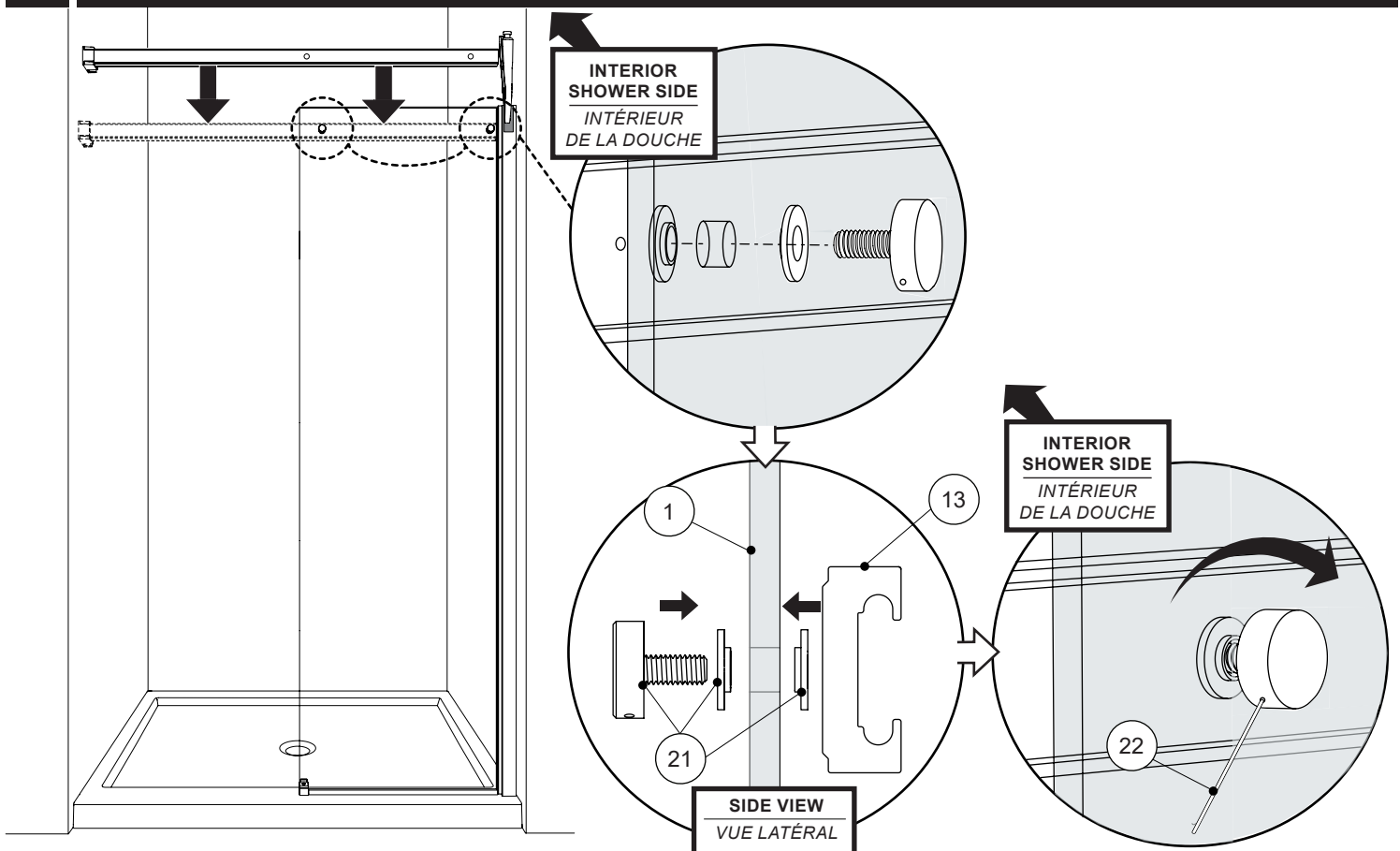


9

INSERT THE WALL MOUNT BRACKET ONTO THE RUNNING RAIL
INSÉRER LE SUPPORT MURAL SUR LA BARRE DE ROULEMENT

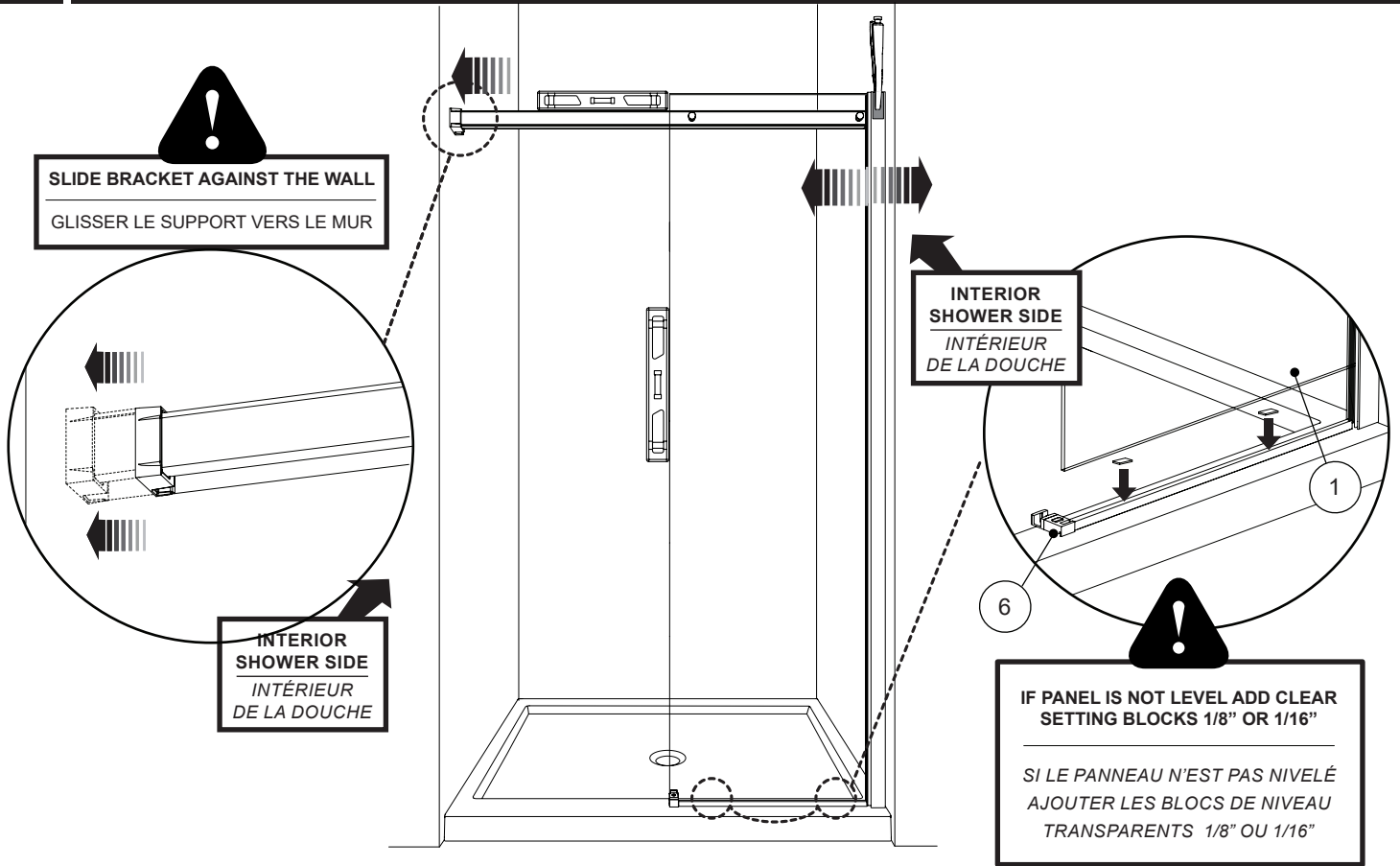


10 **INSTALL THE RUNNING RAIL ONTO THE FIXED PANEL / INSTALLER LA BARRE DE ROULEMENT SUR UNITÉ**



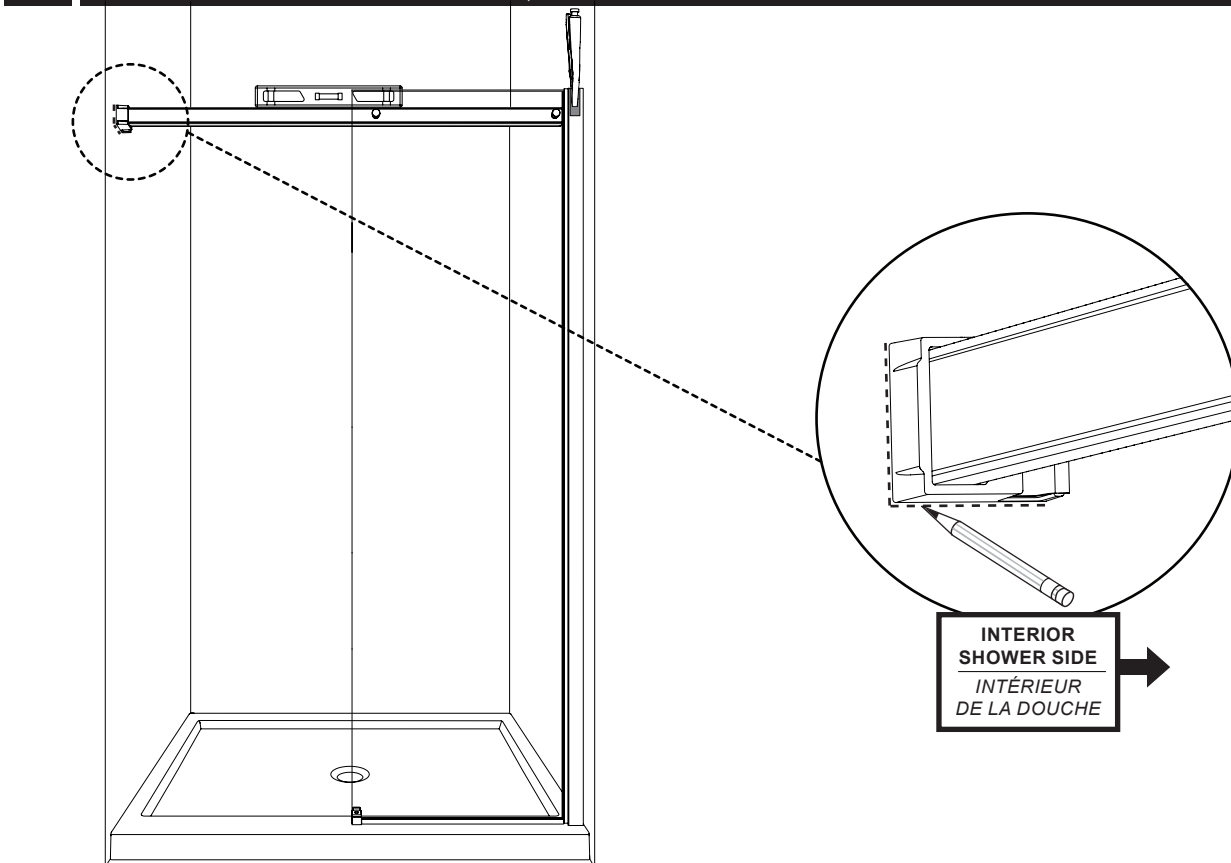
11

LEVEL AND ADJUST THE FIXED PANEL / NIVELER ET AJUSTER LE PANNEAU FIXE

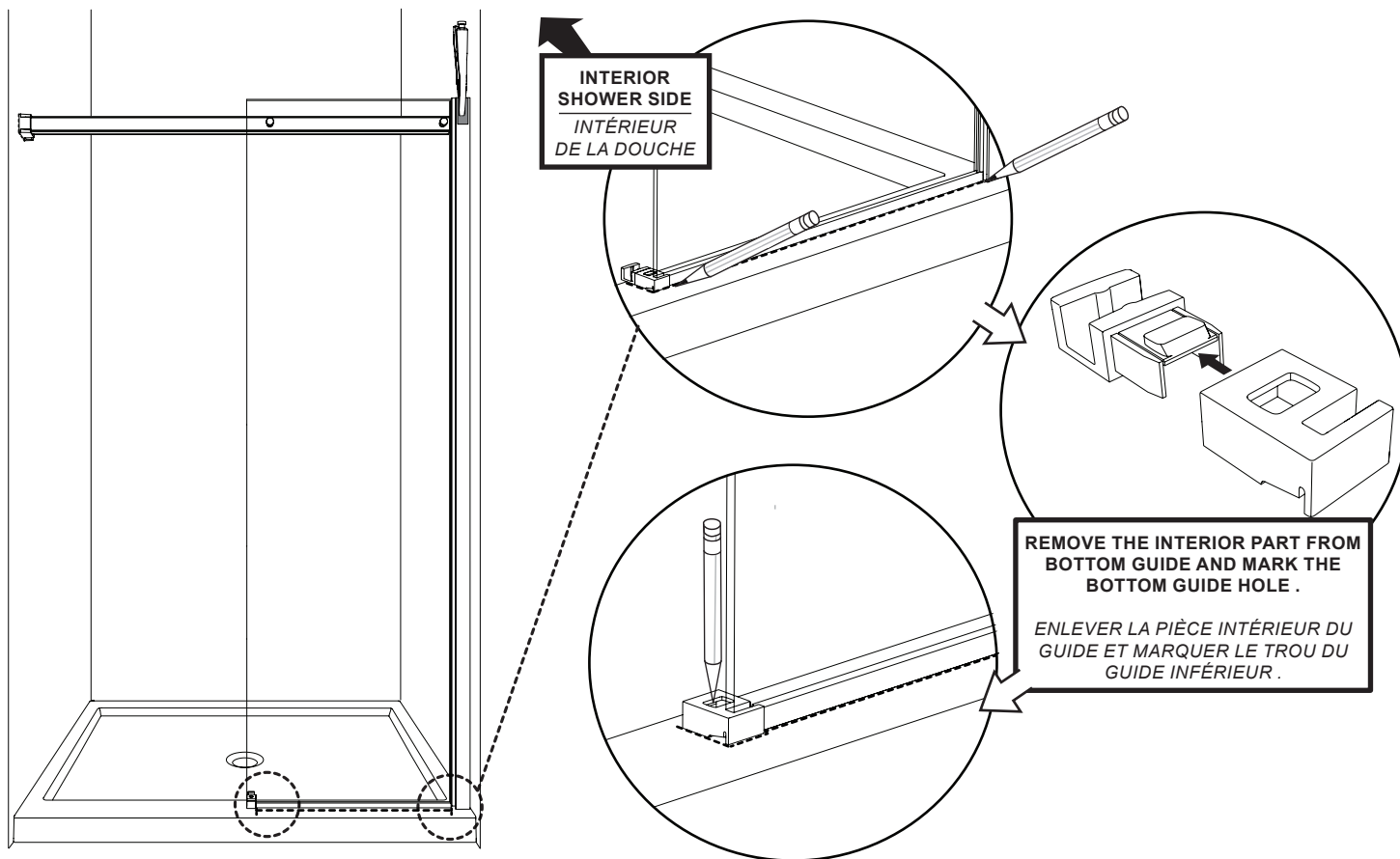


12

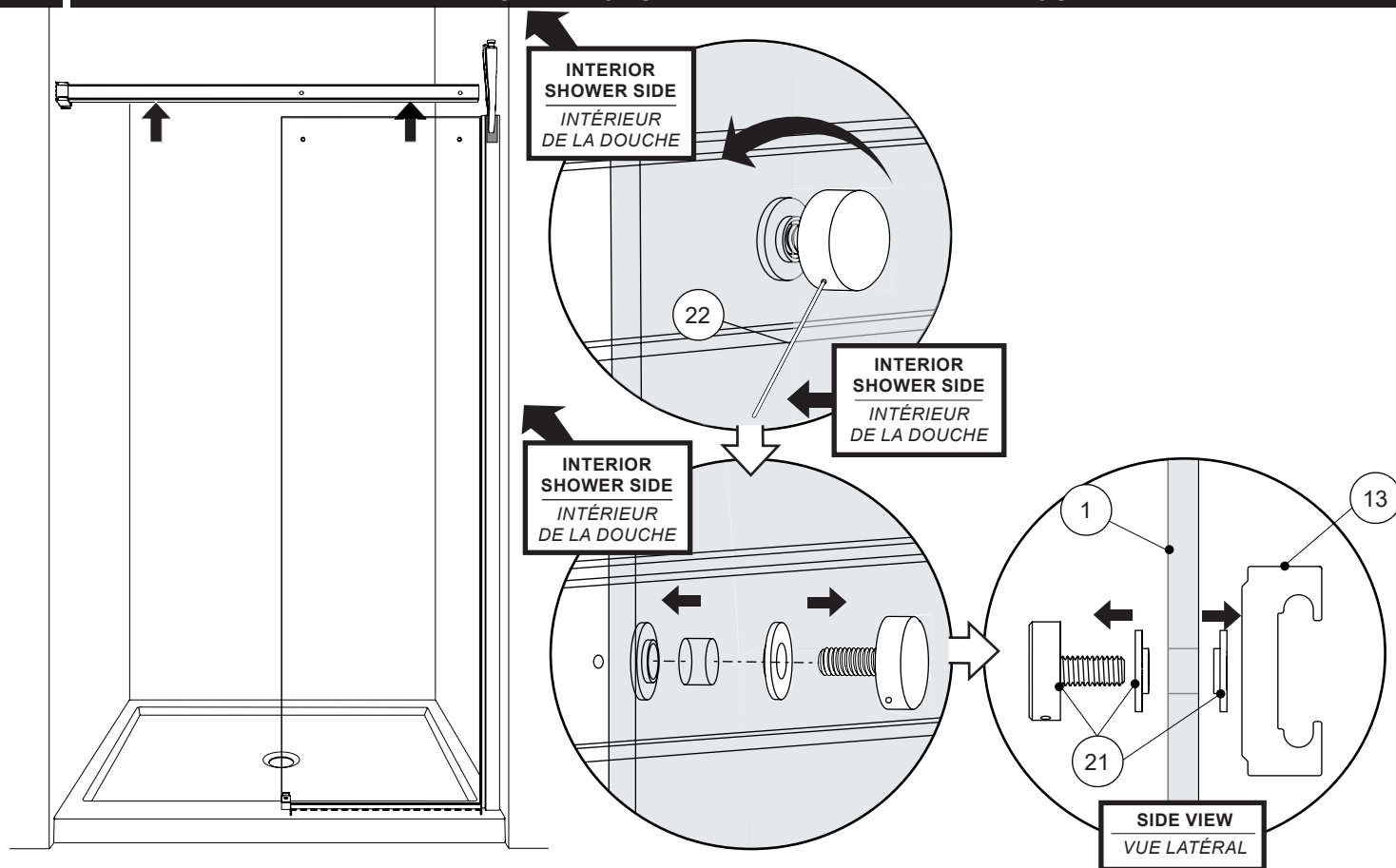
LEVEL AND MARK THE WALL MOUNT BRACKET PLACEMENT ON THE WALL / NIVELER ET MARQUER L'EMPLACEMENT DU SUPPORT MURAL SUR LE MUR

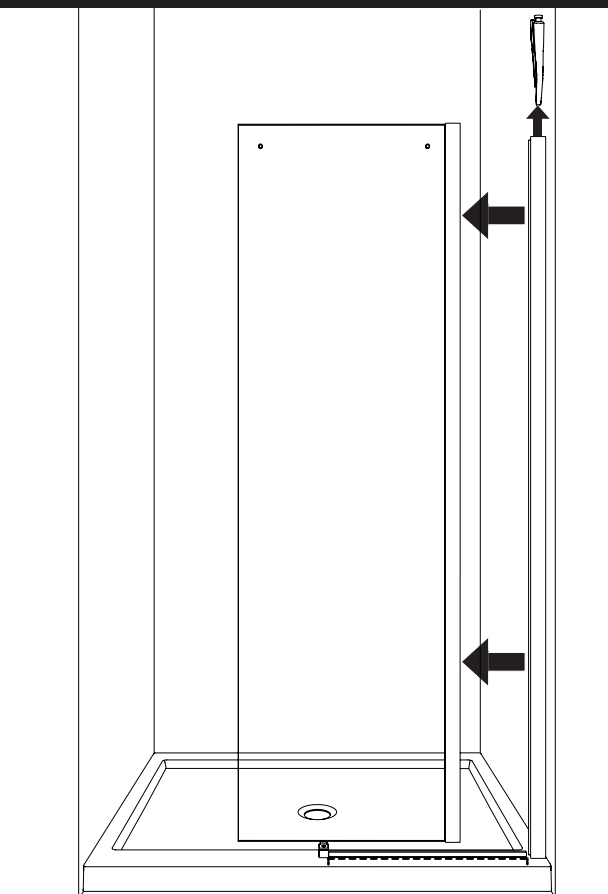


13 MARK THE U-CHANNEL AND BOTTOM GUIDE PLACEMENT
 MARQUER L'EMPLACEMENT DU PROFILÉ EN«U» ET GUIDE INFÉRIEUR

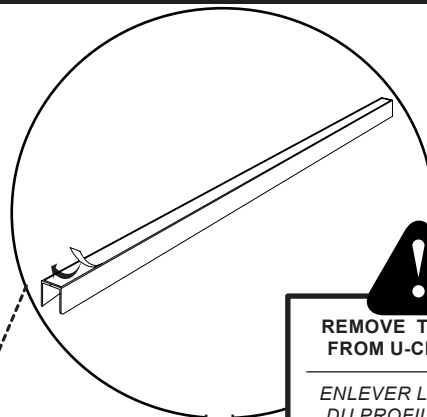


14 REMOVE THE FASTENERS AND THE RUNNING RAIL
 ENLEVER LES FIXATIONS DE VERRE ET LA BARRE DE ROULEMENT

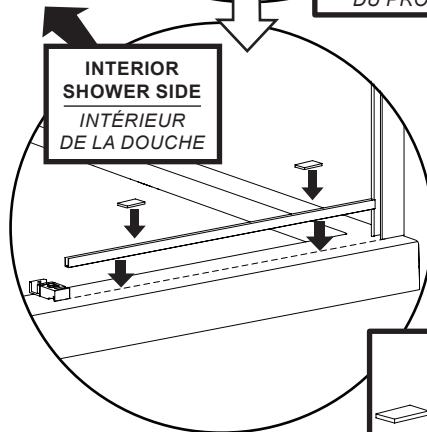




Wipe the base with a clean cloth before installing the U-Channel.
Essuyer la base avec un chiffon propre avant d'installer le profilé en "U".



REMOVE THE TAPE FROM U-CHANNEL
ENLEVER LE RUBAN DU PROFILÉ EN "U"

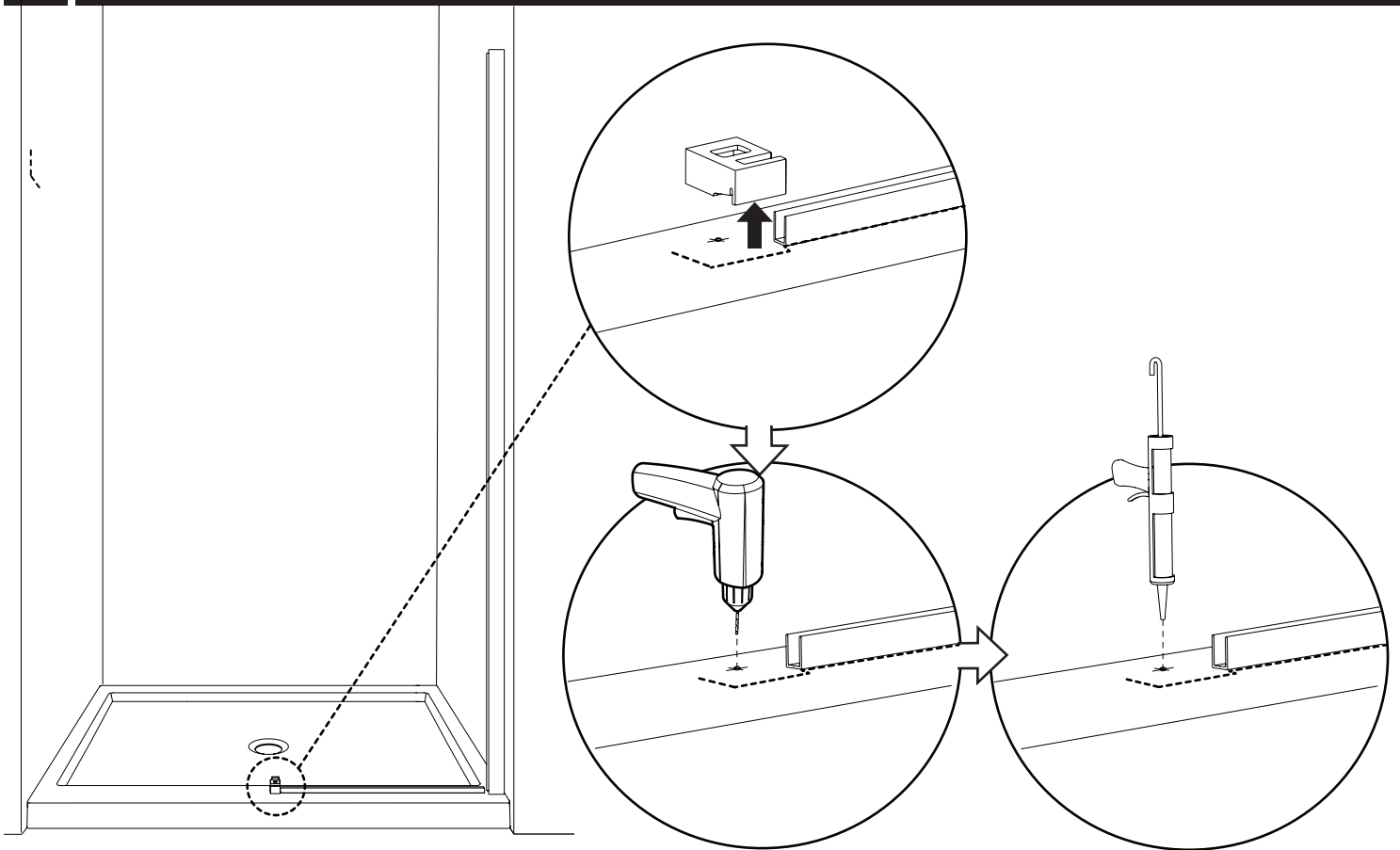


INTERIOR SHOWER SIDE
INTÉRIEUR DE LA DOUCHE

DO NOT FORGET TO REPLACE THE CLEAR SETTING BLOCKS IN THE U-CHANNEL
NE PAS OUBLIER DE REPLACER LES BLOCS DE NIVEAU TRASPARENTS DANS LE PROFILÉ EN "U"

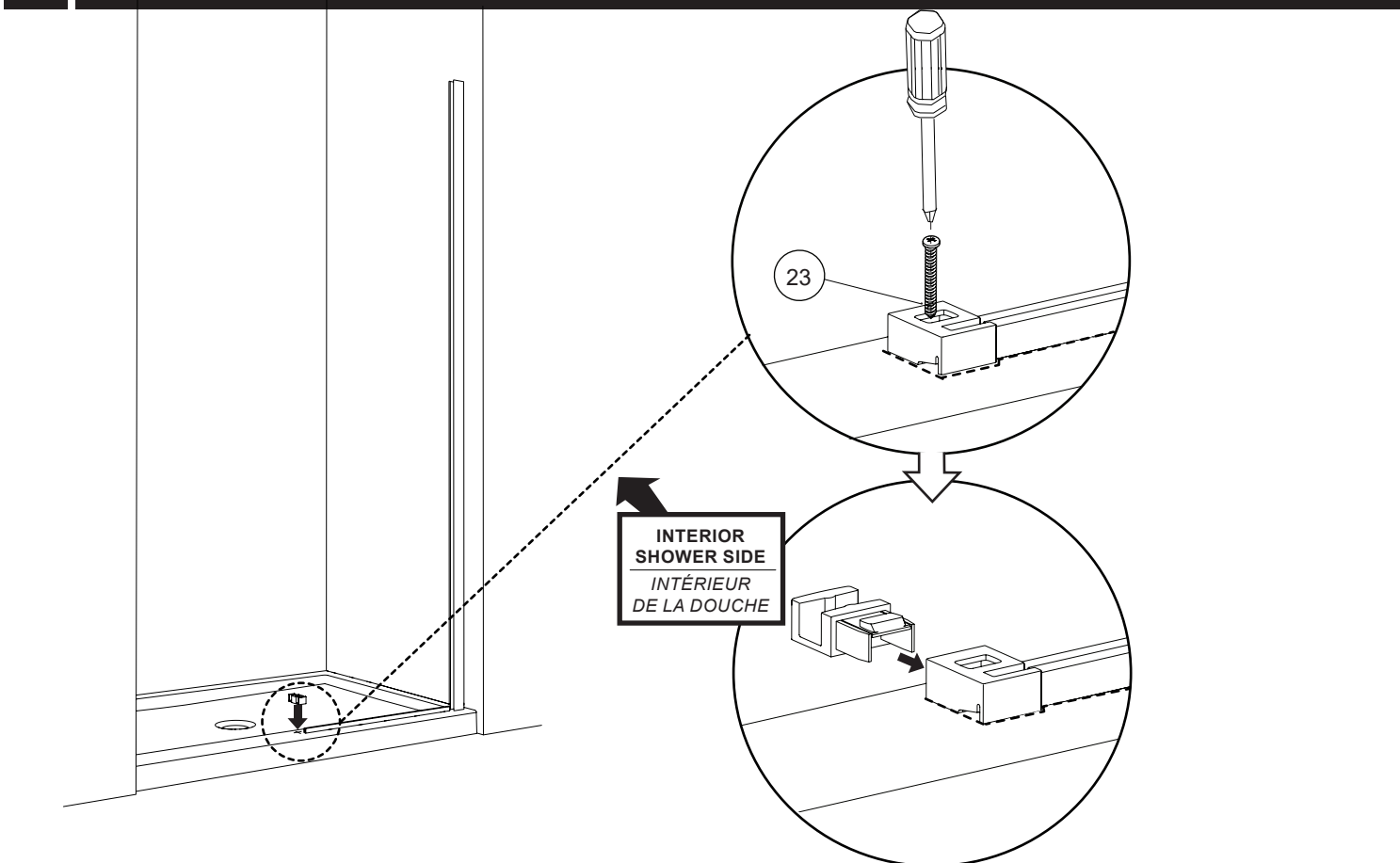
17

DRILL AND SILICONE THE BOTTOM GUIDE PLACEMENT
PERCER ET CALFEUTRER L'EMPLACEMENT DU GUIDE INFÉRIEUR



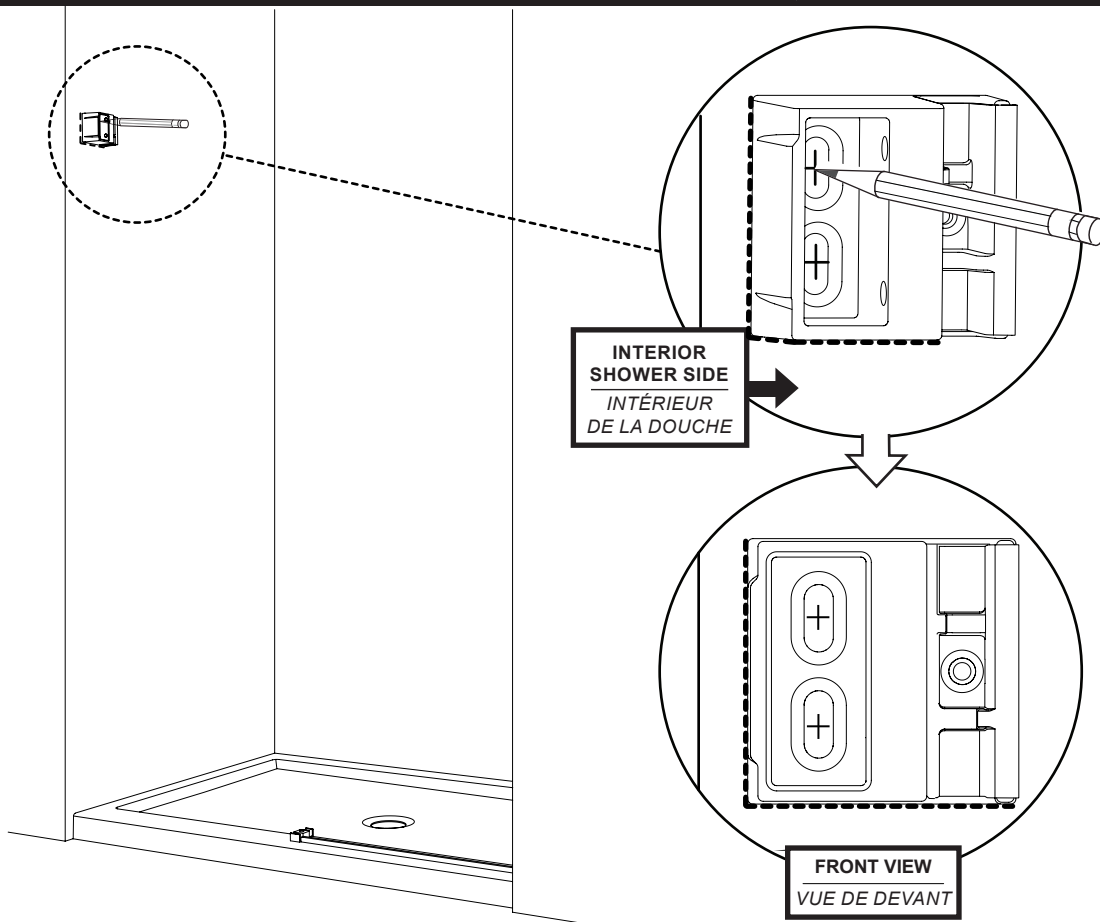
18

SECURE THE BOTTOM GUIDE / INSTALLER LE GUIDE INFÉRIEUR



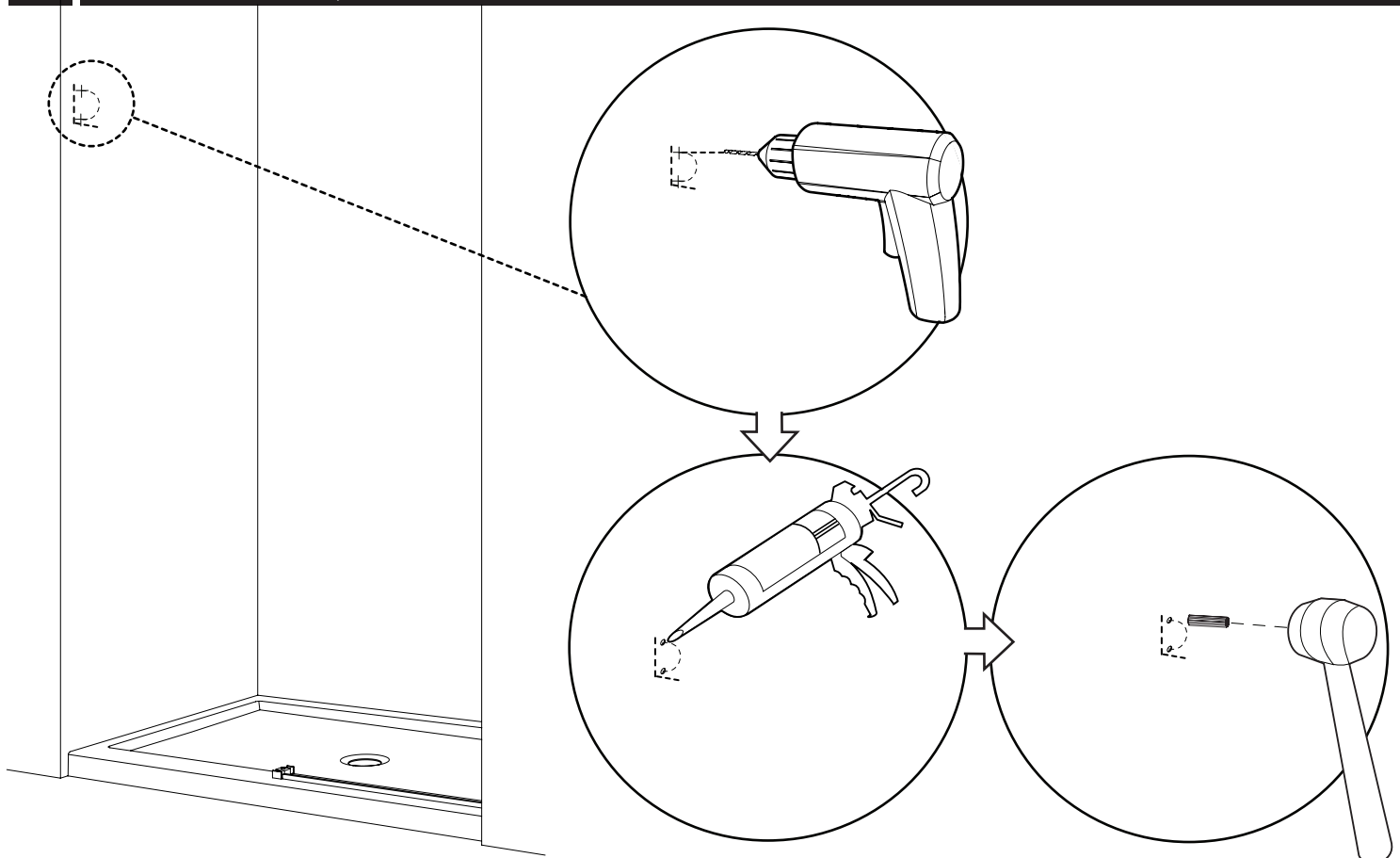
19

PLACE THE WALL MOUNT ON THE PREVIOUS MARK
PLACER LE SUPPORT MURAL SUR LA MARQUE FAITE PRÉCÉDEMMENT



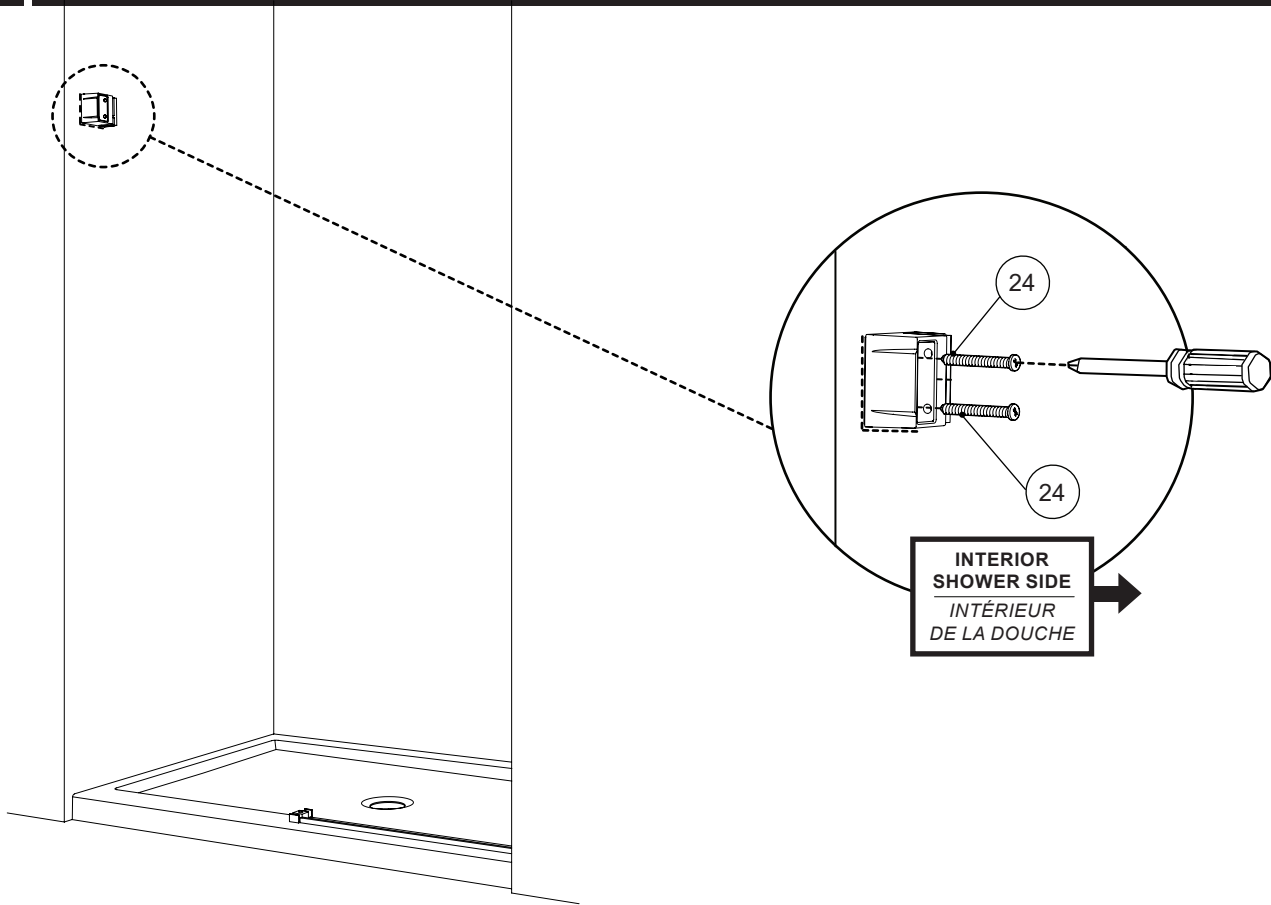
20

DRILL , SILICONE AND INSTALL WALL PLUGS FOR WALL MOUNT BRACKET
PERCER, CALFEUTRER ET INSTALLER LES CHEVILLES POUR LE SUPPORT MURAL



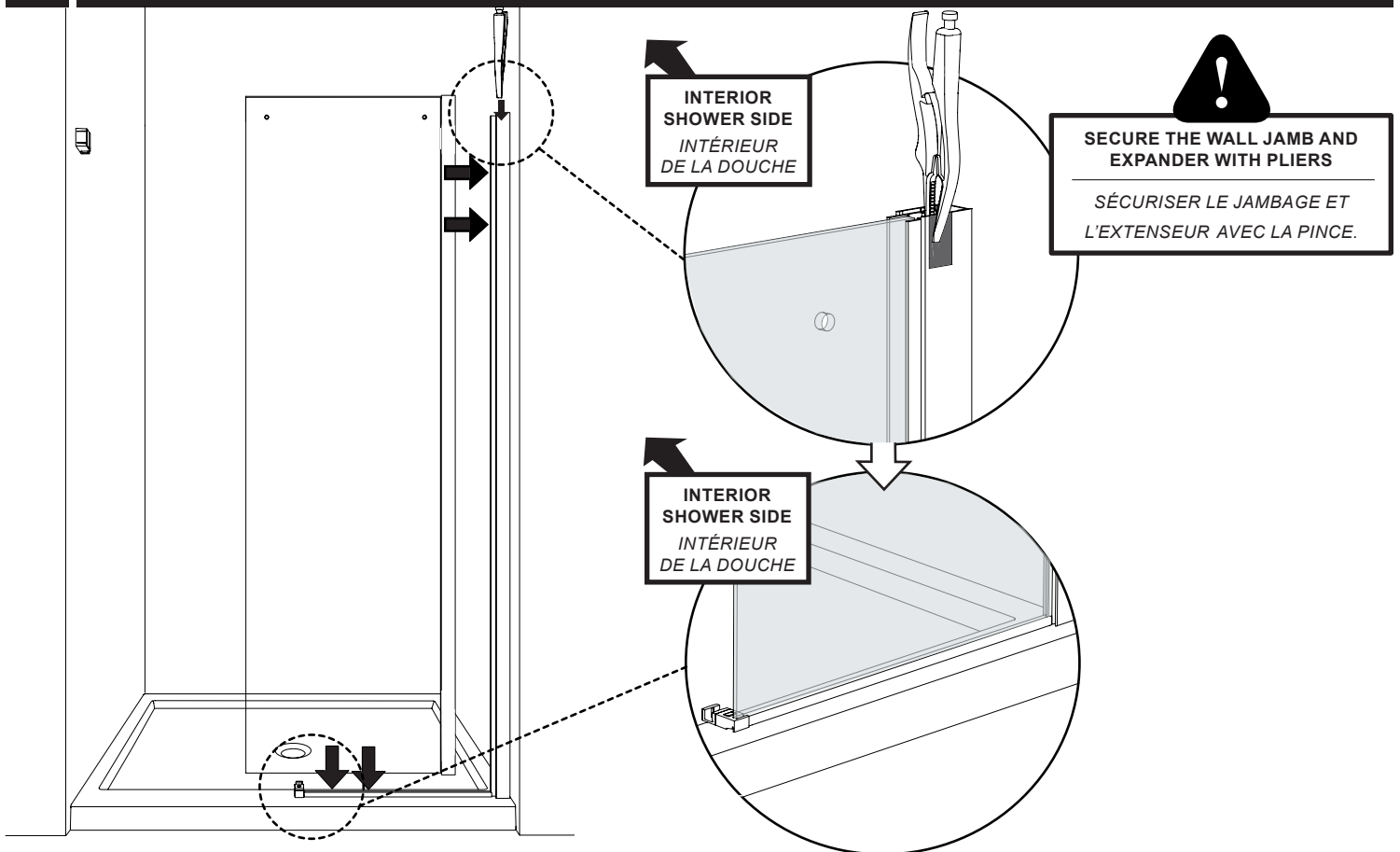
21

INSTALL THE WALL MOUNT BRACKET / INSTALLER LE SUPPORT MURAL



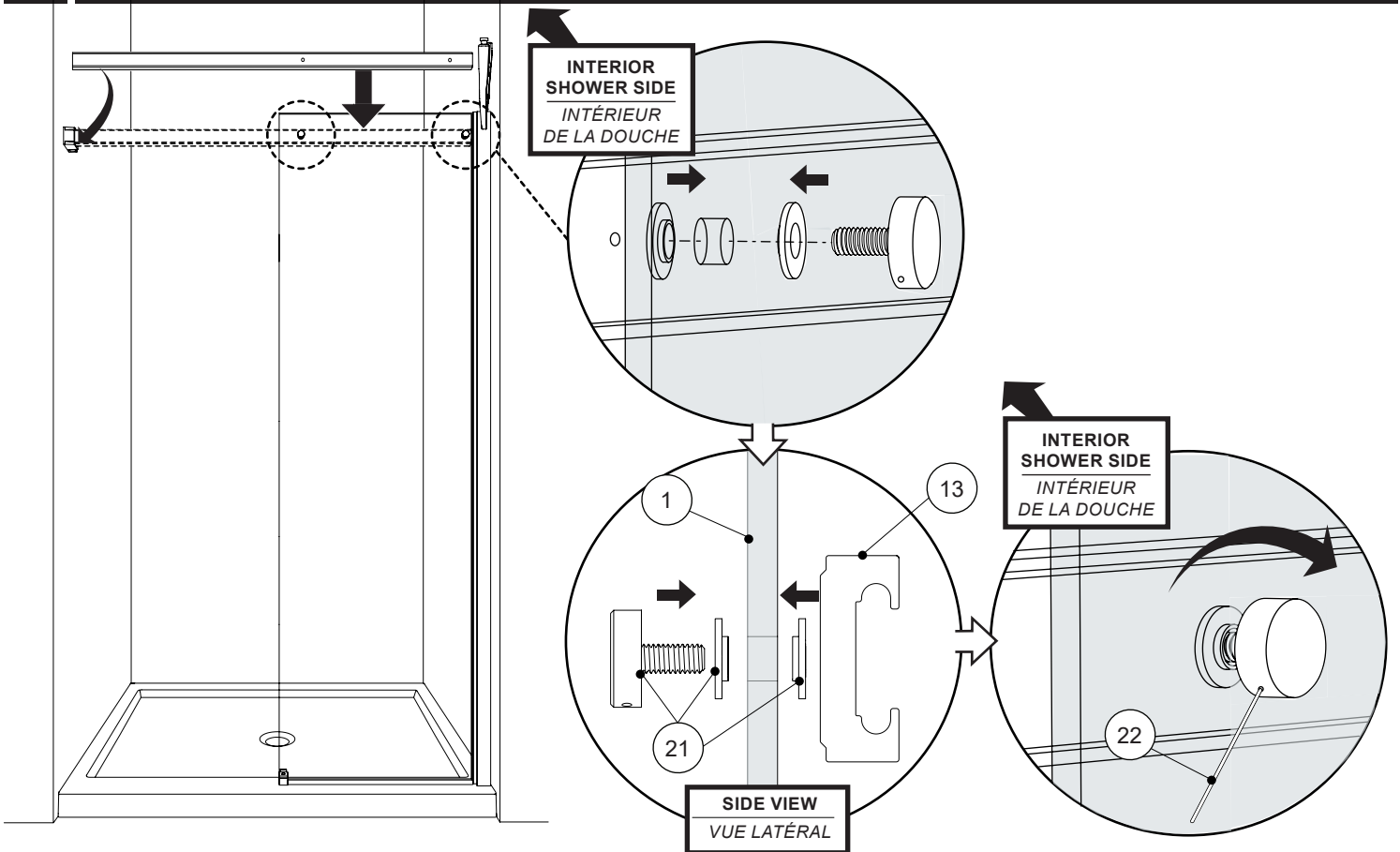
22

INSTALL THE FIXED PANEL / INSTALLER LE PANNEAU FIXE



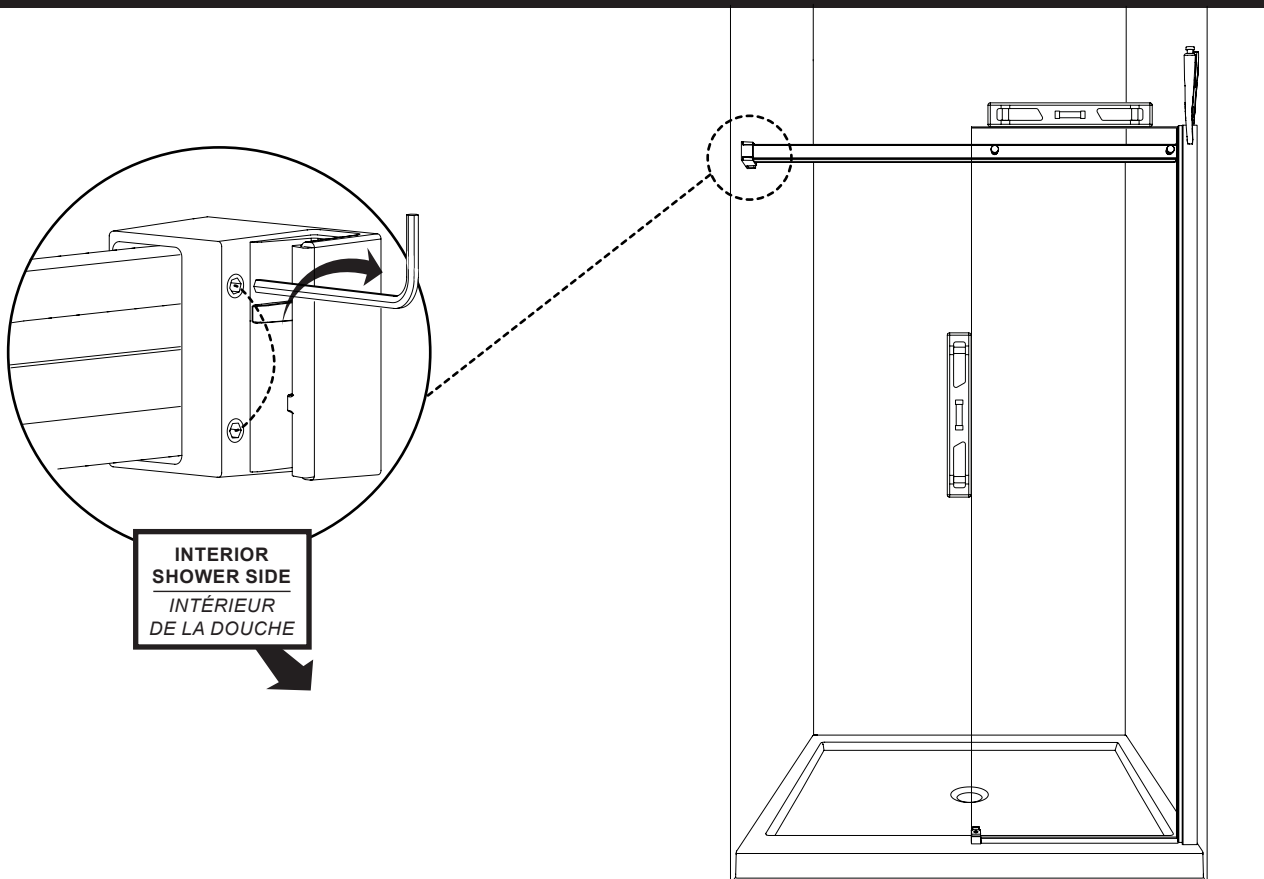
23

INSTALL THE RUNNING RAIL AND THE FASTENERS
INSTALLER LA BARRE DE ROULEMENT ET LES FIXATIONS DE VERRE



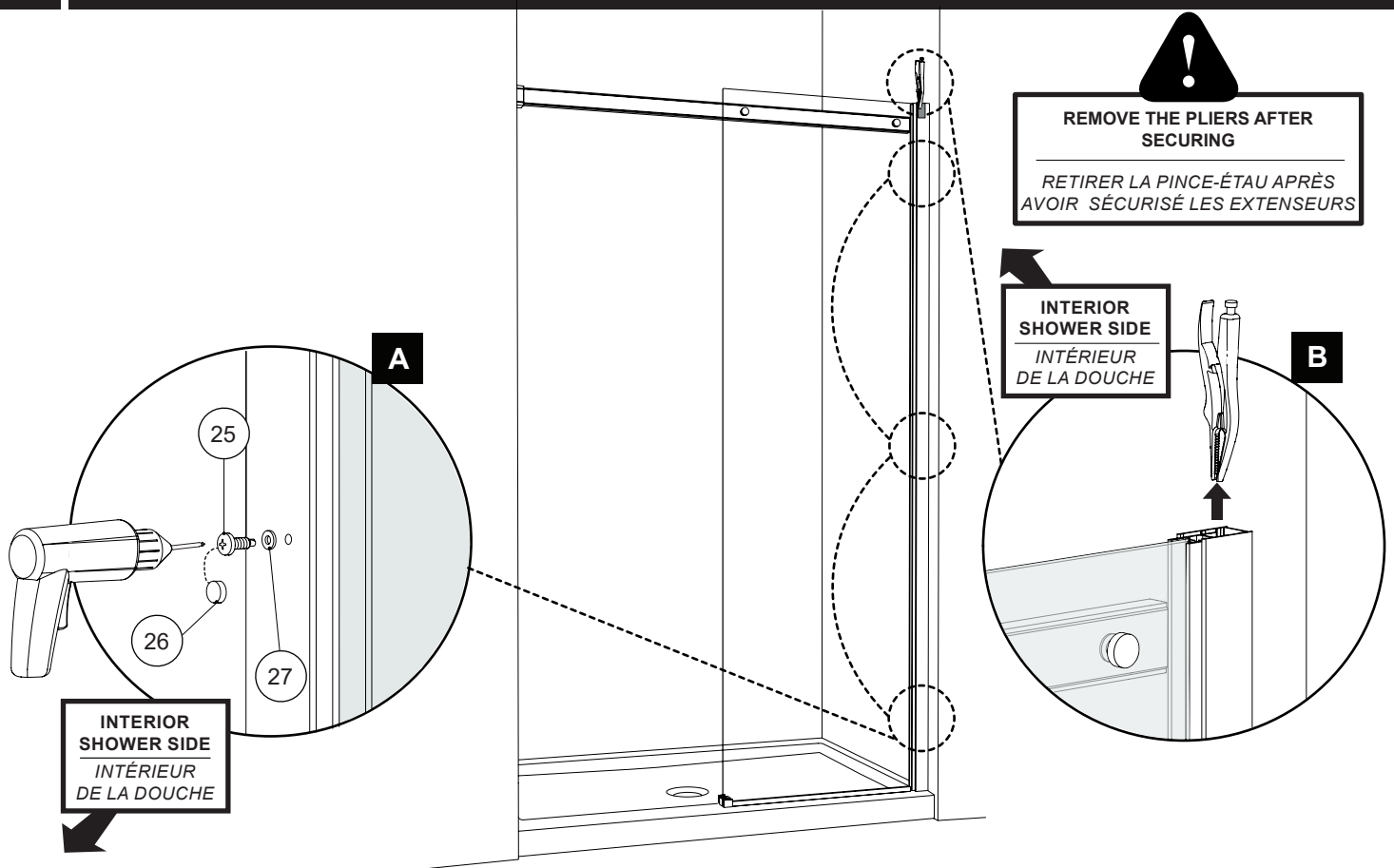
24

SECURE THE WALL MOUNT BRACKET INTO THE RUNNING BAR AND LEVEL
SÉCURISER LE SUPPORT MURAL SUR LA BARRE DE ROULEMENT ET NIVELER



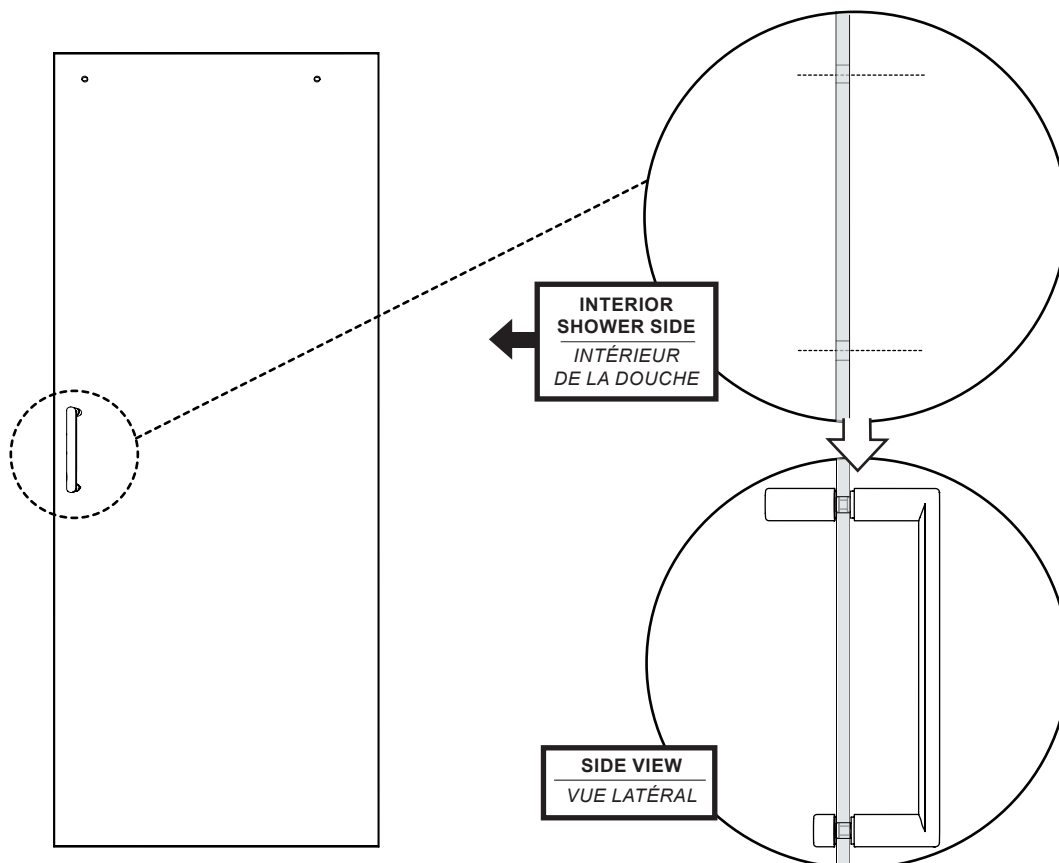
25

SECURE THE EXPANDER AND WALL JAMB / SÉCURISER L'EXTENSEUR ET JAMBAGE

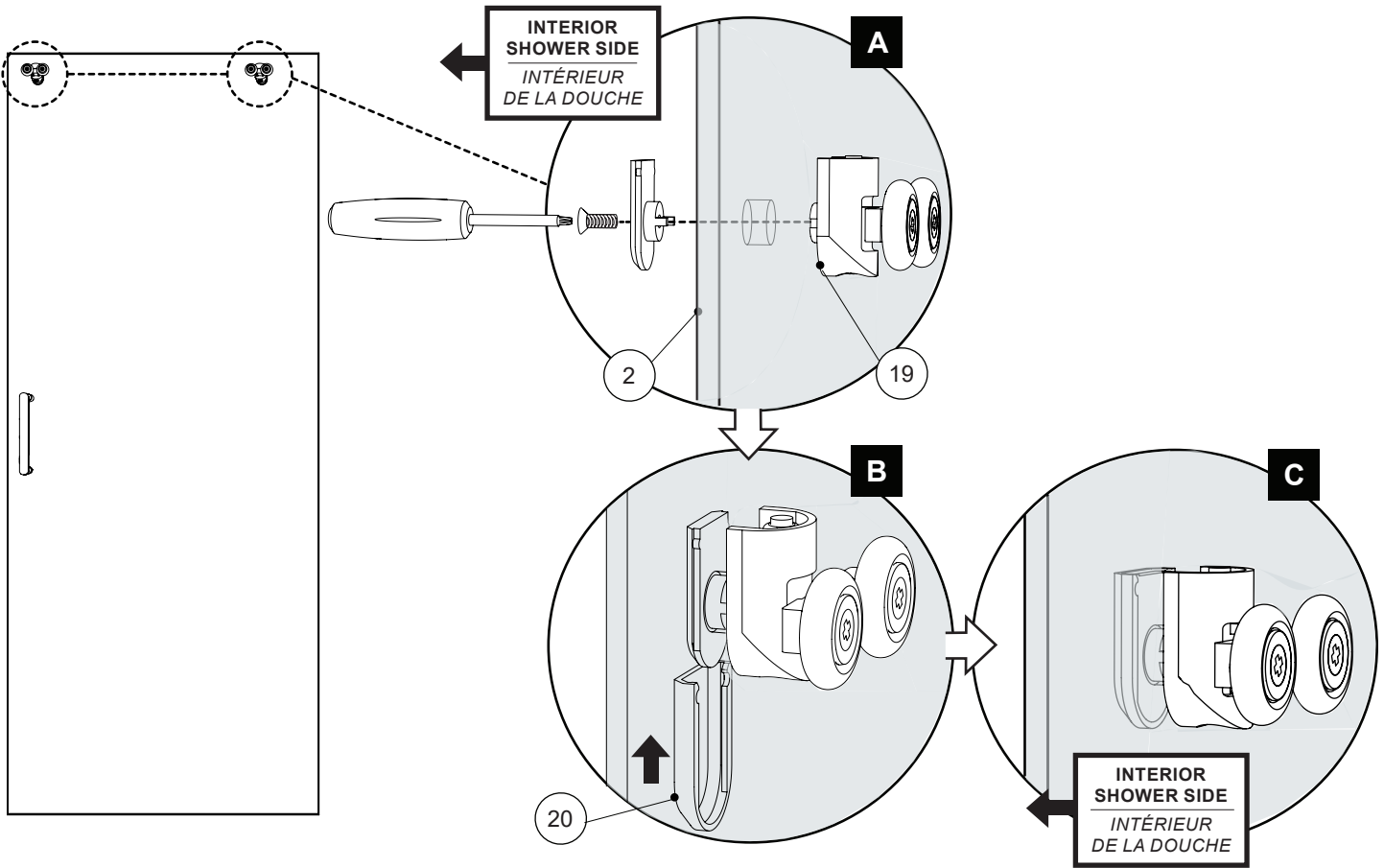


26

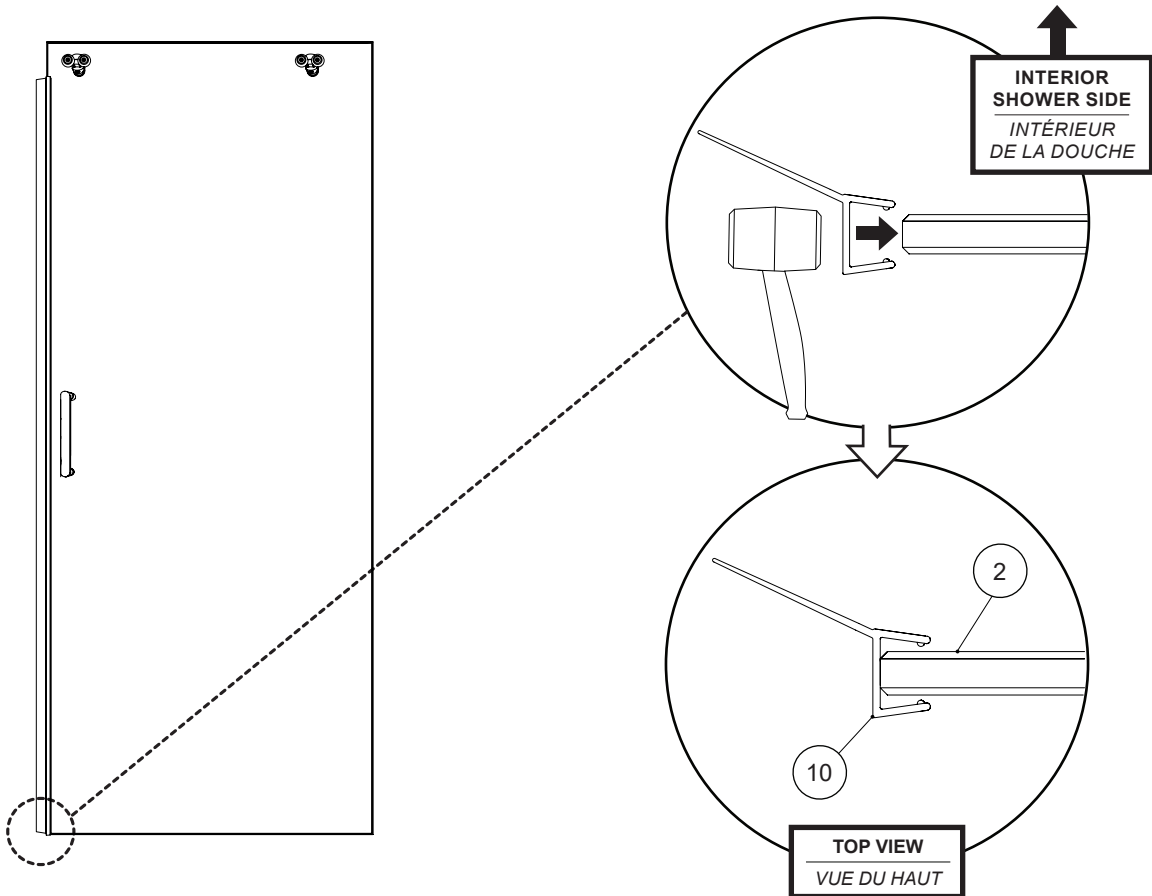
INSTALL THE DOOR HANDLE / INSTALLER LA POIGNÉE DE PORTE

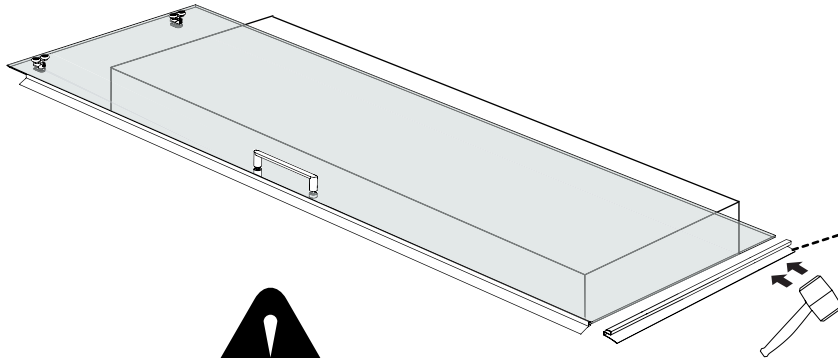


27 INSTALL THE WHEELS ON THE DOOR PANEL / INSTALLER LES ROULETTES SUR LE PANNEAU DE PORTE



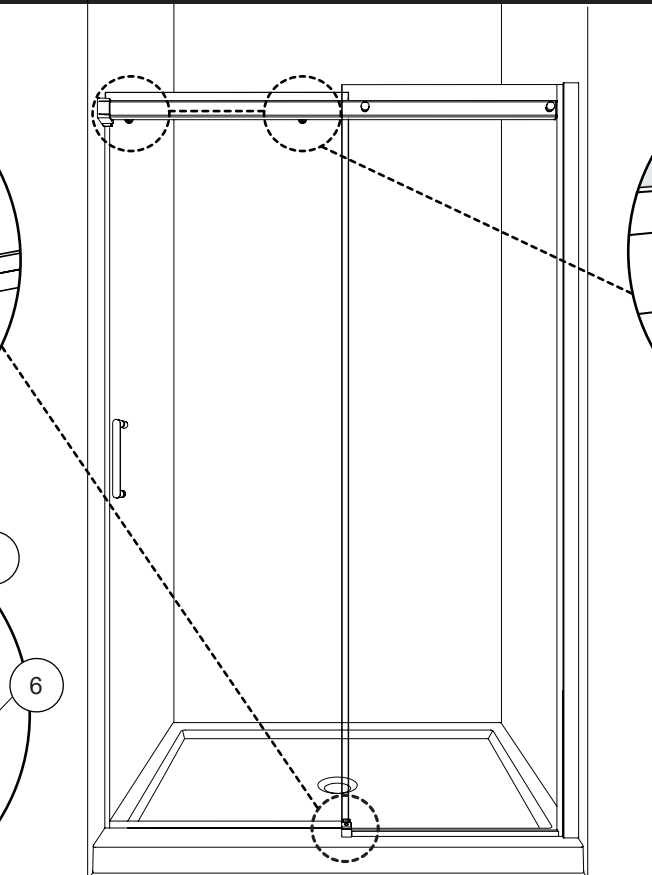
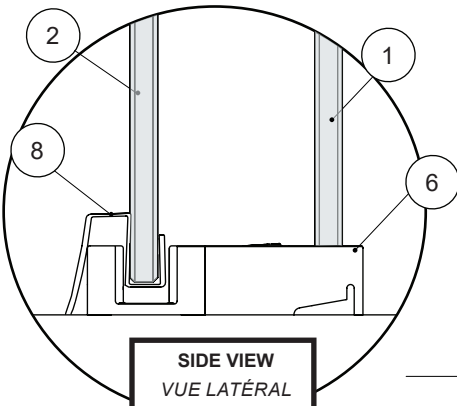
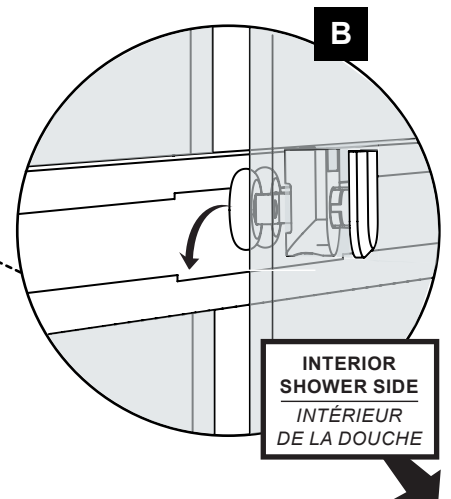
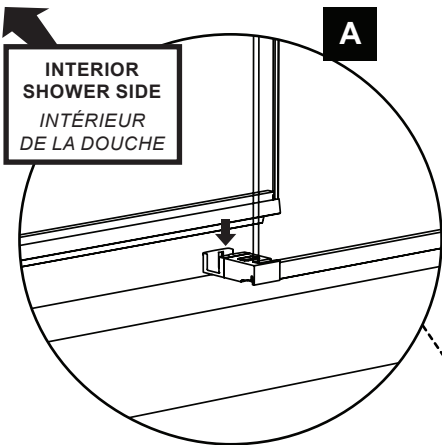
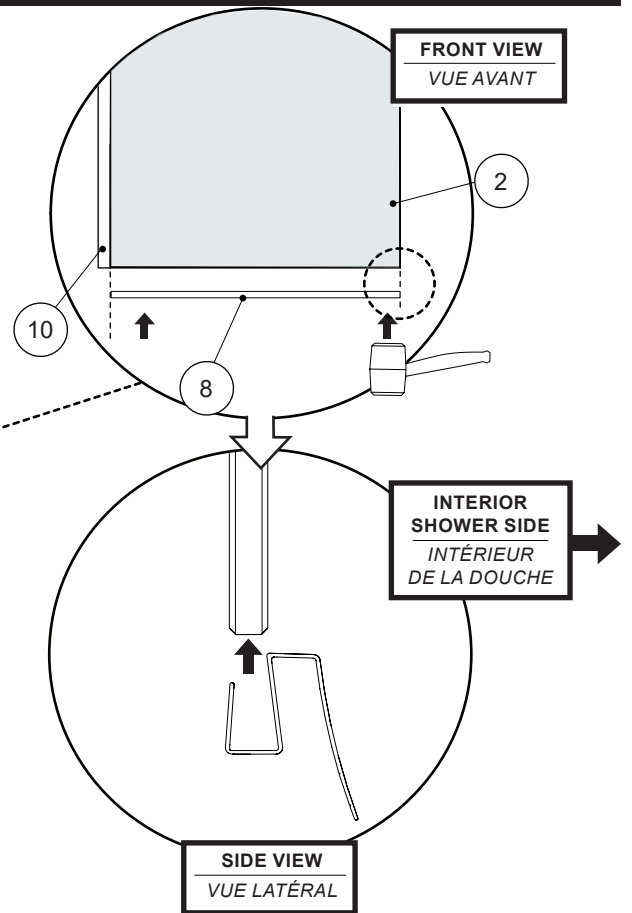
28 INSTALL THE SIDE DOOR GASKET / INSTALLER LE JOINT LATÉRAL DE LA PORTE





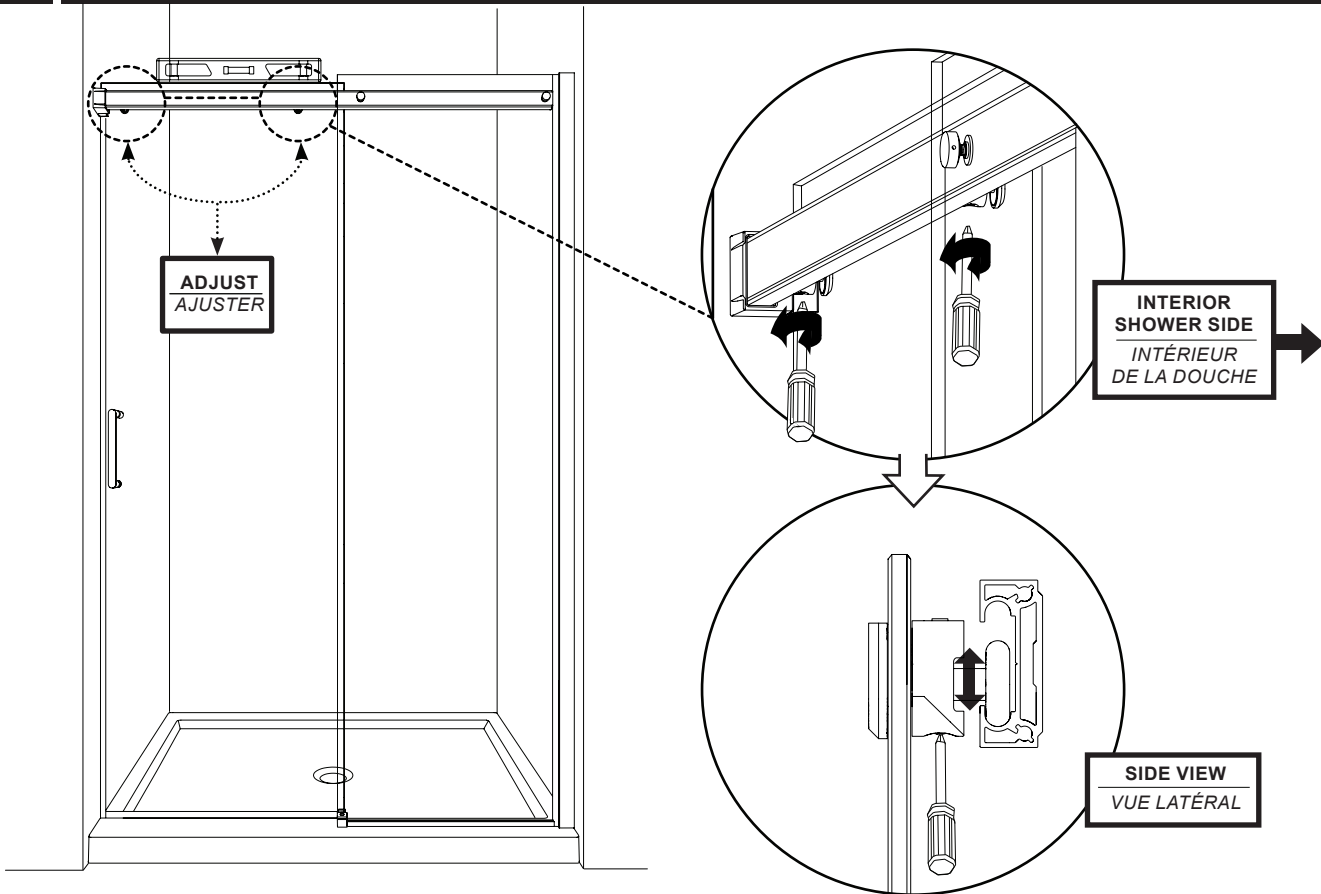
PLACE THE PANEL ON CARBOARD BOX TO INSTALL THE BOTTOM GASKET

PLACER LE PANNEAU SUR LA BOÎTE DE CARTON POUR INSTALLER LE JOINT INFÉRIEUR POUR LA PORTE



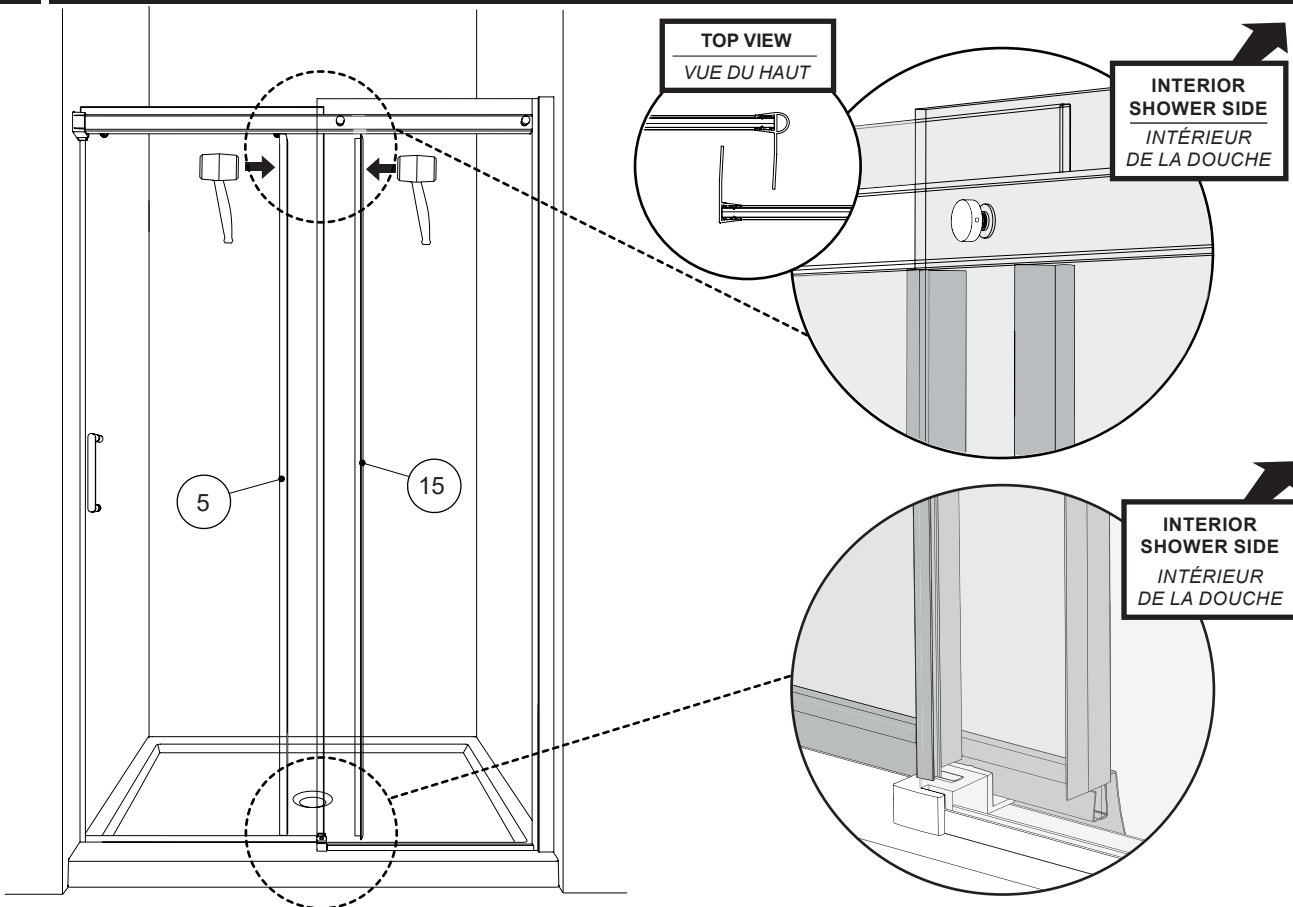
31


LEVEL TO ADJUST THE DOOR PANEL / NIVELER POUR ADJUSTER LE PANNEAU DE PORTE



32


INSTALL SIDE GASKET FOR THE DOOR PANEL AND FIXED PANEL
INSTALLER LES JOINT LATÉRAUX POUR LA PORTE ET LE PANNEAU FIXE





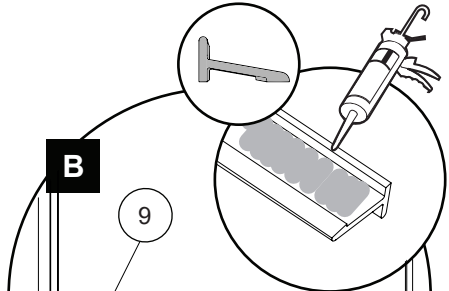
Trim threshold 1/4"(6mm) longer than the door panel opening and place it between wall and bottom guide as indicated.

Couper le seuil à une longueur supérieure de 1/4"(6mm) que la longueur de l'ouverture de la porte. Puis le placer entre le mur et le guide inférieur comme indiqué



Wipe the base with a clean cloth before installing threshold.

Essuyer la base avec un chiffon propre avant d'installer le seuil.

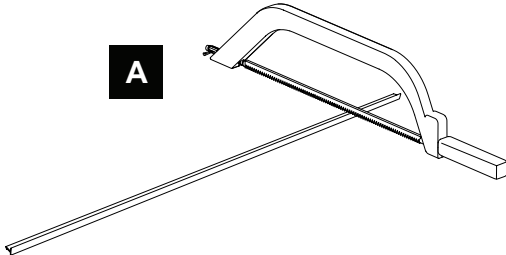


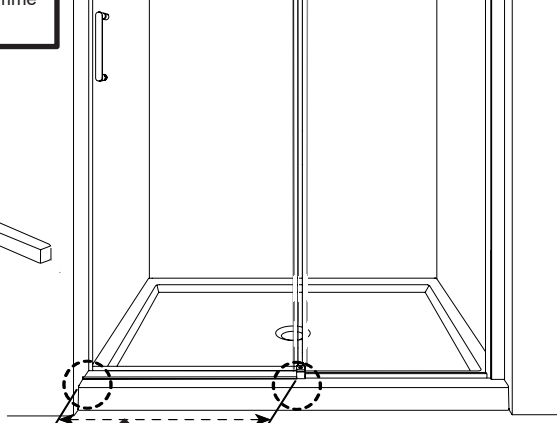
B

9

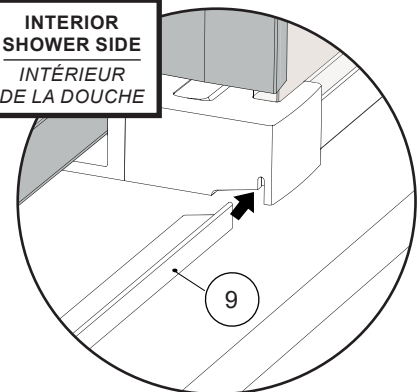
FRONT VIEW
VUE DE DEVANT

A






DOOR PANEL OPENING
OUVERTURE DE LA PORTE



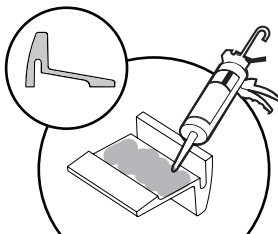
INTERIOR SHOWER SIDE
INTÉRIEUR DE LA DOUCHE

9



Silicone back of the threshold anchor

Calfeutrer l'arrière de l'ancrage de seuil

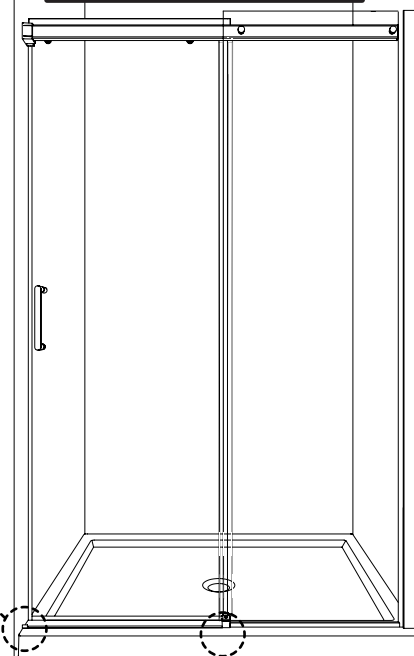


B

7

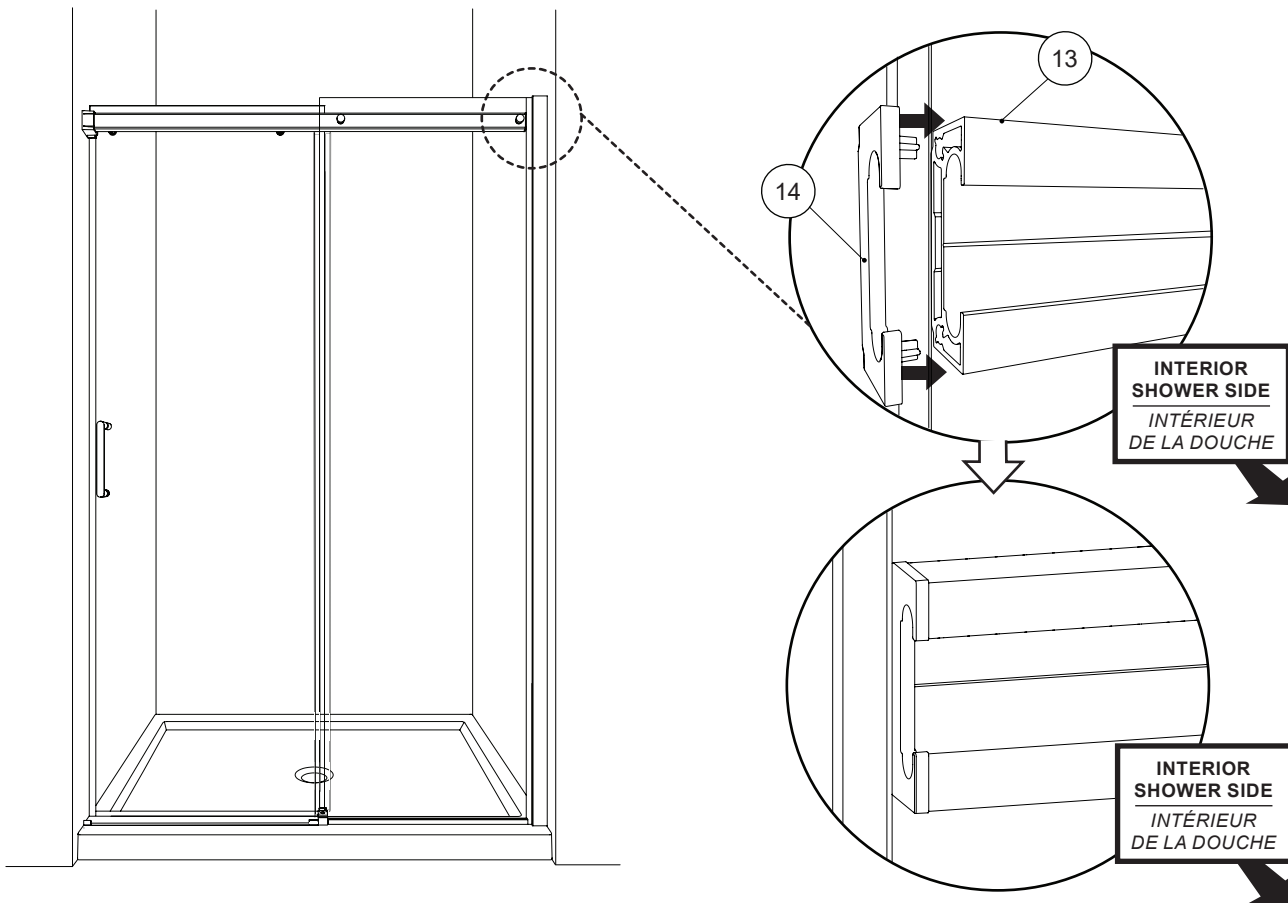
9

INTERIOR SHOWER SIDE
INTÉRIEUR DE LA DOUCHE



35

INSERT THE RAIL CAP INTO THE RUNNING RAIL
INSÉRER LE CAPUCHON DE RAIL SUR LA BARRE DE ROULEMENT



36

SEAL THE SHOWER UNIT / CALFEUTRER LA DOUCHE

